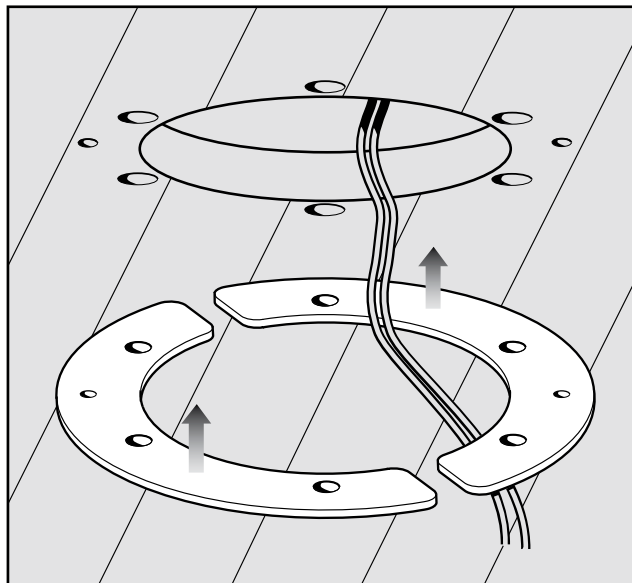


# Lewmar C3 Capstan

66300048 Rev B

**GB**

Component design change  
on page 6, item 3



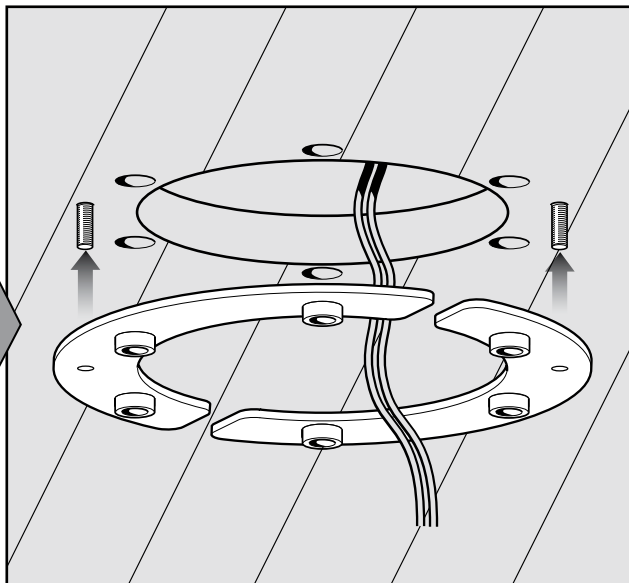
3. Insert a Clamping Plate through the large hole with the three upstanding bosses facing down away from the deck. Place the flat face towards the deck and align the three mounting holes plus the 5mm tapped hole with a retaining screw hole in the deck. Using a retaining screw (supplied), attach the Clamping Plate to the underside of the deck (finger tight is adequate). Repeat this operation with the other Clamping Plate.

**D**

Komponente ändern auf  
Seite 6, Punkt 3

**F**

Modification de pièce  
sur la page 6, point 3



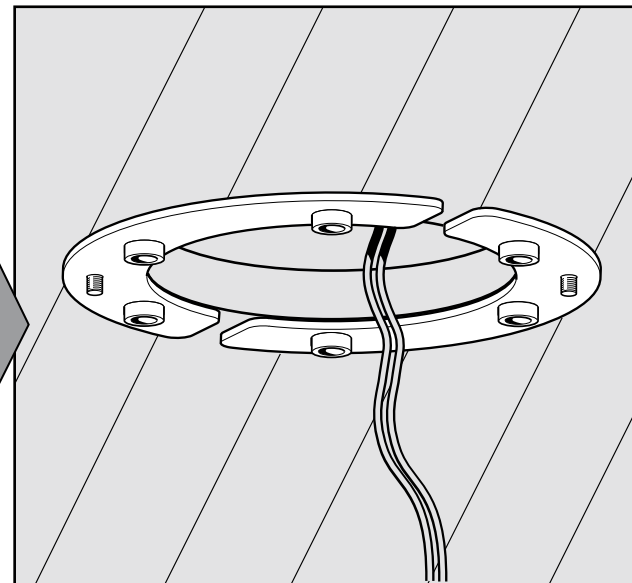
3. Insérer une plaque de fixation à travers le large trou avec les 3 protubérances verticales dirigés vers le bas à l'opposé du pont. Placer la surface plane vers le pont et aligner les 3 trous de montages et le trou taraudé de 5mm avec le trou de la vis de retenue sur le pont. Utiliser la vis de retenue (fournie), attacher la plaque de fixation à la face inférieure du pont (serrage à la main adéquat). Répéter cette opération avec l'autre plaque de fixation.

**E**

Componente de cambio  
en la página 6, punto 3

**I**

sostituire il componente  
a pagina 6, punto 3



3. Inserire una delle due flange nel foro, facendo attenzione che gli innesti filettati siano rivolti verso il basso. Far aderire la faccia piana al lato inferiore della coperta, allineando i tre fori di fissaggio e, mediante una vite (fornita) da avvitare nel foro da 5mm, bloccare in posizione la flangia. Ripetere l'operazione con l'altra flangia. NB la vite di ritenuta deve essere serrata a mano.

**S**

Component förändring  
på sidan 6, punkt 3

3. För in klämplattan genom det stora hålet och linjera de tre knopparna med monteringshålen. Se till att det 5mm gängade hålet ligger i linje med skruvhålet i däck. Använd den medföljande fästskruven för att hålla klämplattan på plats på undersidan av däck ("fingerhårt" räcker). Gör likadant med den andra klämplattan.

# LEWMAR®

www.lewmar.com

# LEWMAR®

*C3 Capstan*

*Owners Installation, Operation & Servicing Manual*

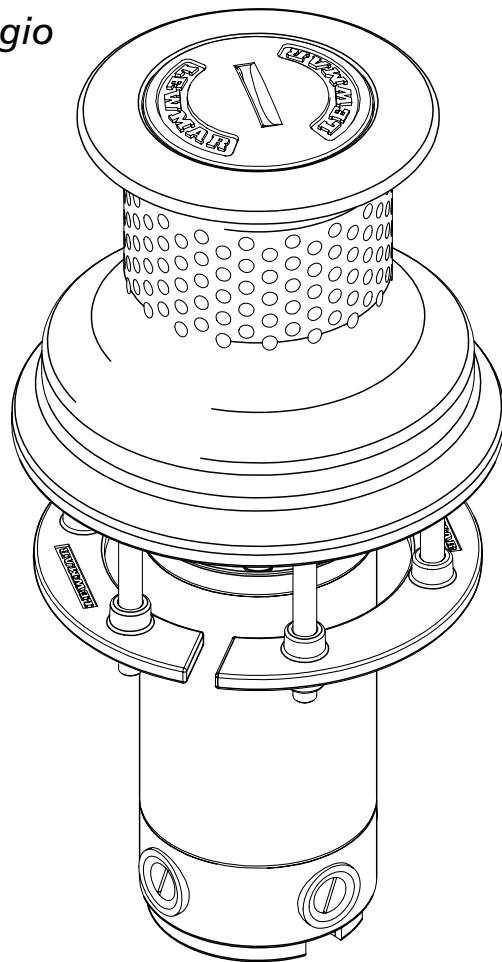
*C3 Winch Da Tonneggio*

*C3 Verholspill*

*C3 Cabestan*

*C3 Cabrestante*

*C3 Ankarspel*



Ⓛ

*Guida all'installazione, all'uso e alla manutenzione*

ⓓ

*Installations-, Betriebs- und Wartungshandbuch*

ⓕ

*Manuel d'installation, de fonctionnement et d'entretien*

ⓔ

*Manual de Instalación, Operación y Servicio*

Ⓢ

*Bruksanvisning för installation, drift och service*



Patent Pending

C3 Winch Da Tonneggio

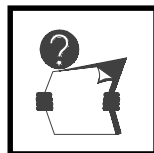
C3 Verholspill

C3 Cabestan

C3 Cabrestante

C3 Ankarspel

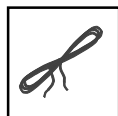
Installation  
Installazione  
Installation  
Instalación  
Installation



Preparation  
Preparazione  
Vorbereitungen  
Préparation  
Preparación  
Förberedelser

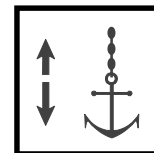


Fitting  
Montaggio  
Montage  
Mise en place  
Acoplamiento  
Montering

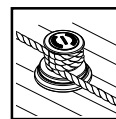


Wiring  
Cablaggio  
Elektrische Leitungen  
Câblage  
Cableado  
Ledningar

Operation  
Funzionamento  
Betrieb  
Fonctionnement  
Operación  
Drift

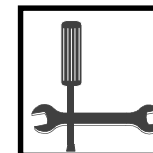


Safety and use  
Sicurezza ed uso  
Sicherheit und Anwendung  
Sécurité et utilisation  
Seguridad y uso  
Säkerhet och användning

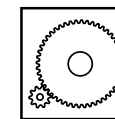


Warping  
Tonneggio  
Verholen  
Traction  
Amarrando el barco con  
cuerda y punto fuerte  
Varpning

Servicing  
Manutenzione  
Wartung  
Entretien  
Servicio  
Underhåll



Schedule  
Schedulazione  
Zeitplan  
Entretien  
Fechas  
Förteckning



Parts  
Parti  
Bauteile  
Pièces  
Piezas  
Delar



Appendix  
Appendice  
Anhang  
Annexe  
Apéndice  
Appendix



**IMPORTANT : Read these notes before continuing.**

**IMPORTANTE : prima di continuare, leggere la nota seguente.**

**WICHTIG : Vor dem Weiterarbeiten bitte folgende Hinweise lesen.**

**IMPORTANT : Veuillez lire ces instructions avant de poursuivre.**

**IMPORTANTE : Lea estas notas antes de continuar.**

**VIKTIGT : Läs dessa anvisningar innan ni fortsätter.**

**Note capstan serial number and voltage here.**

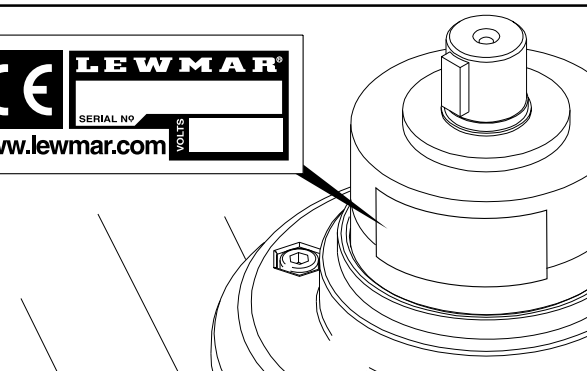
**Notare: targhetta con il numero di serie e la tensione.**

**Tragen Sie die Ankerwinde und Spannung hier ein.**

**Notez le numéro de série du guindeau et le tension ici.**

**Anote aquí el número de serie y la tensión.**

**Notera vinschens serienummer och spänning här.**



Warning!	Avvertimenti!	Warnung!	Recommandations!	¡Advertencia!	Varningar!
<ul style="list-style-type: none"> <li>Keep limbs, fingers, clothing and hair clear of capstan.</li> <li>Neither the capstan nor its deck mounting is designed to withstand anchoring loads generated under storm conditions.</li> <li>Do not wrap chain around a capstan.</li> <li>A circuit breaker/isolator should always be used with this capstan to protect the motor and cables from overheating and damage.</li> <li><b>Always switch off this capstan at the circuit breaker/isolator when not in use.</b></li> </ul>	<ul style="list-style-type: none"> <li>Evitare che arti, dita, vestiario e capelli vengano a contatto con l'argano.</li> <li>Né l'argano né la montatura in coperta sono in grado di sostenere il peso di ancoraggio creatosi durante l'imperversare di burrasche.</li> <li>Non avvolgere la catena attorno all'argano.</li> <li>Un interruttore/isolatore dovrebbe essere sempre utilizzato con questo argano per prevenire il surriscaldamento e il danneggiamento del motore e dei cavi.</li> <li><b>Spegner sempre l'argano quando questo non viene utilizzato, usando l'interruttore/isolatore apposito.</b></li> </ul>	<ul style="list-style-type: none"> <li>Bitte achten Sie darauf, dass sich Hände und Füße, Bekleidung und Haare nicht in der Ankerwinde verfangen können.</li> <li>Weder die Ankerwinde noch ihre Deckhalterung sind dazu konzipiert, Ankerlasten unter Sturmbedingungen standzuhalten.</li> <li>Kette nicht um die Ankerwinde herum wickeln.</li> <li>Mit dieser Art von Ankerwinde sollte stets ein Unterbrecher/Trennschalter verwendet werden, um Motor und Kabel vor Überhitzung und Schäden zu schützen.</li> <li>Ankerwinde dann, wenn nicht in Gebrauch, stets am Unterbrecher/Trennschalter abschalten.</li> </ul>	<ul style="list-style-type: none"> <li>Veillez à ne pas mettre de bras ou jambes, doigts, vêtements ou cheveux à proximité du cabestan.</li> <li>Ni le cabestan ni son montage sur le pont ne sont conçus pour supporter des poids d'ancrage par gros temps.</li> <li>N'enroulez pas de chaîne autour d'un cabestan.</li> <li>Un disjoncteur/sectionneur doit toujours être employé avec ce cabestan pour empêcher le moteur et les cables de surchauffer et d'être endommagés.</li> <li><b>Eteignez toujours le cabestan au disjoncteur/sectionneur lorsqu'il n'est pas utilisé.</b></li> </ul>	<ul style="list-style-type: none"> <li>No deje que los brazos, las piernas, los dedos, los artículos de ropa o el pelo toquen o entren en contacto con el cabrestante.</li> <li>Ni el cabrestante ni su soporte en la cubierta (&gt; 'deck mounting') están diseñados para aguantar las cargas de anclaje generadas en condiciones tormentosas.</li> <li>No tire una cadena alrededor del cabrestante.</li> <li>Un cortacircuitos/aislante siempre debe usarse con este cabrestante para proteger el motor y los cables contra el recalentamiento excesivo y contra los daños posibles.</li> <li><b>Siempre es necesario desconectar este cabrestante en el cortacircuitos/ aislante cuando no se está usando.</b></li> </ul>	<ul style="list-style-type: none"> <li>Skydda kroppsdelar, kläder och hår från ankarspelet.</li> <li>Varken ankarspelet eller dess däckinstallering är konstruerade att klara av den ankarbelastning som skapas under stormförhållanden.</li> <li>Vira inte kedja runt ett ankarspel.</li> <li>Krets brytare / huvudströmbrytare skall alltid användas med detta ankarspel för att skydda motor och kablar från överhettning och skada.</li> <li><b>Stäng alltid av detta ankarspel vid krets brytaren / huvudströmbrytaren när det inte är i användning.</b></li> </ul>



● Preparation

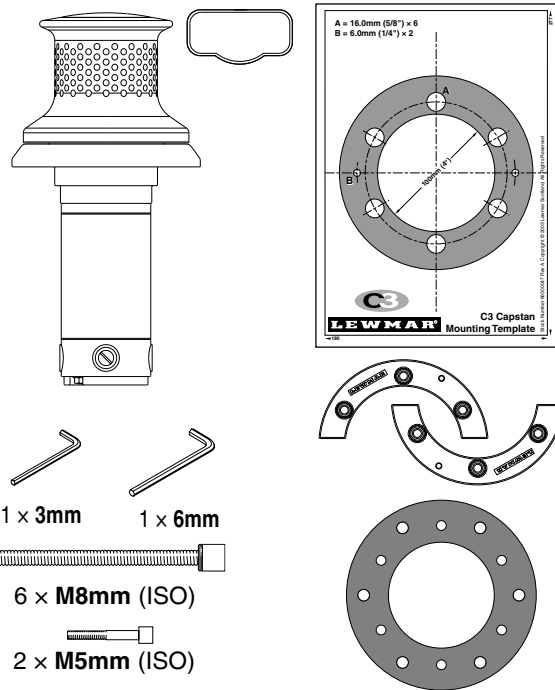
● Preparazione

● Vorbereitungen

● Préparation

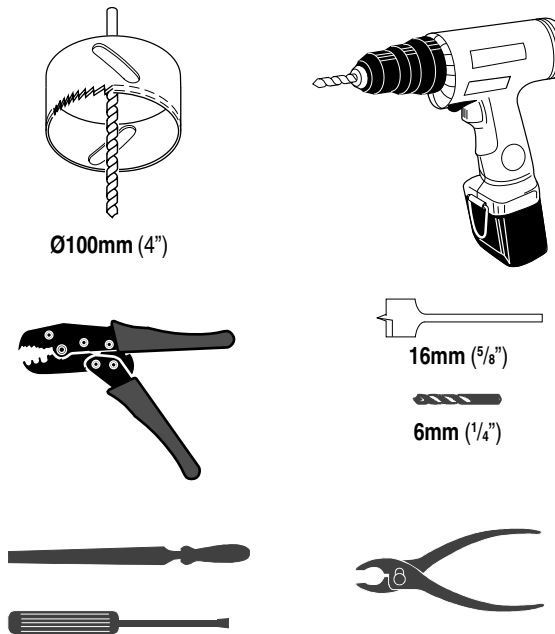
● Preparación

● Förberedelser

**Packing list****Distinta di imballaggio****Bestandteile****Liste du contenu****Embalaje****Material lista (innehållsförteckning)**

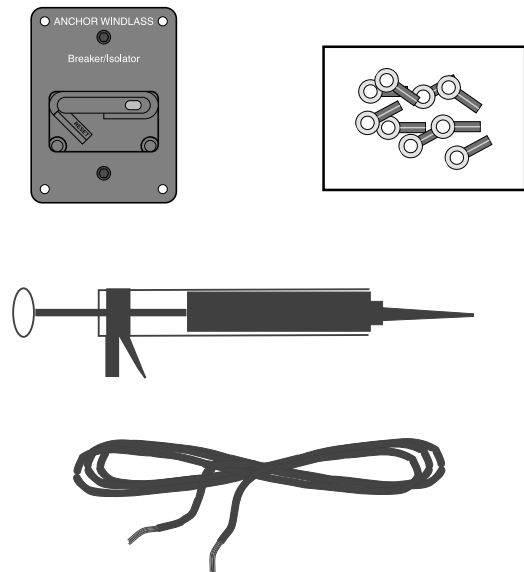
- For switch gear options, see diagram on page 10 & 11.

- Per l'apparecchiatura elettrica di comando opzionale, vedere il diagramma a pagina 10 & 11.

**Tools****Attrezzi****Werkzeuge****Outils****Herramientas****Verktyg**

- Für Schaltvorrichtungsangaben siehe Diagramm auf sieten 10 & 11.

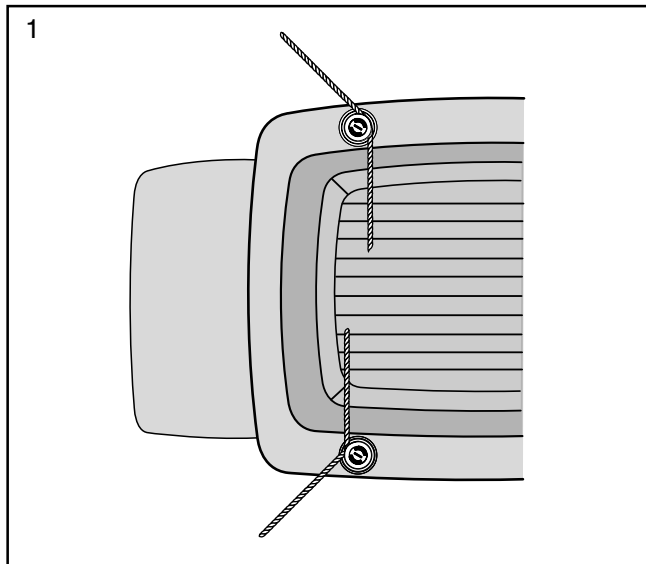
- Pour les options d'interrupteur de vitesse, voir schéma page 10 & 11.

**Additional parts****Parti supplementari****Zubehör****Pièces supplémentaires****Piezas adicionales****Extra delar**

- Dispositivos eléctricos, consúltese el diagrama de la página 10 & 11.

- För val av strömbrytaranordning se diagram på sidan 10 & 11.

**Installation****Installazione****Installation****Installation****Instalación****Installation**

**Plan location carefully**

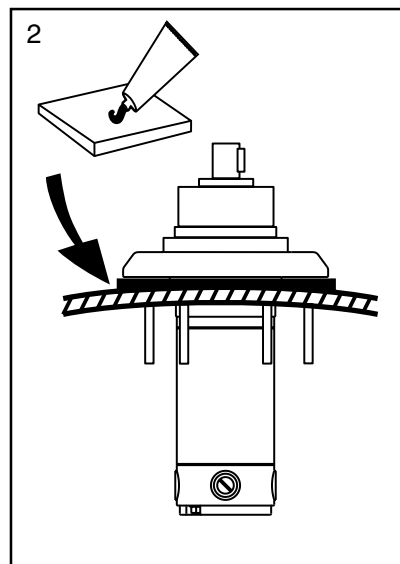
1. Ensure the rope will feed correctly.
2. Uneven decks require mounting pad.
3. Reinforce lightweight decks.
4. If deck thicker than **60mm** (2<sup>3</sup>/<sub>8</sub>" ), use longer screws.

**NOTE:** If using a sealant, **DO NOT** use a permanent adhesive to install the capstan.

**Scegliere l'ubicazione con la dovuta attenzione**

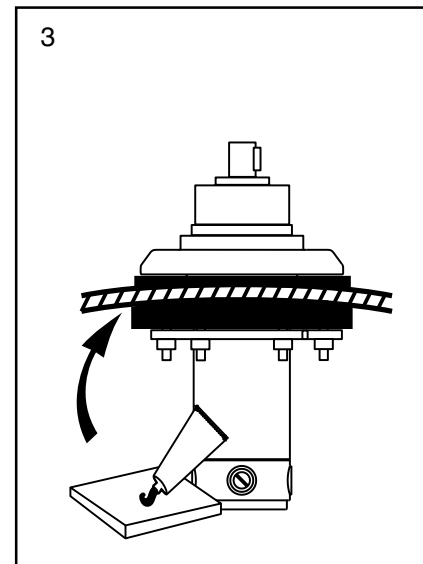
1. Controllare che la corda scorra correttamente.
2. Ponti con superfici irregolari richiedono una base di montaggio.
3. Rinforzare ponti deboli e leggeri.
4. Se lo spessore del ponte supera i **60mm** (2<sup>3</sup>/<sub>8</sub>" ), utilizzare viti più lunghe.

**NOTE:** Se si usa un prodotto sigillante, **NON USARE MAI** un adesivo permanente per installare l'argano.

**Wählen Sie den Standort der Ankerwinde sorgfältig aus!**

1. Achten Sie darauf, dass der Seilvorschub ungehindert erfolgen kann.
2. Auf unebenen Decks muss eine Anbauplatze verwendet werden.
3. Dünne Decks müssen verstärkt werden.
4. Ist das Deck dicker als **60mm**, so sind längere Schrauben zu verwenden.

**HINWEIS:** Wird ein Dichtungstoff verwendet, dann **KEINEN** permanenten Kleber zum Einbau der Ankerwinde verwenden.

**Etudiez soigneusement son emplacement**

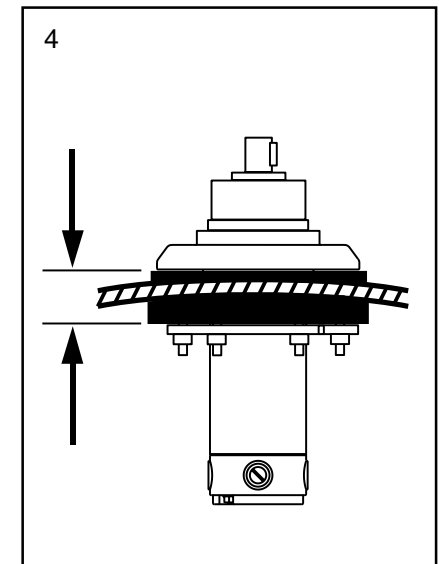
1. Assurez-vous que la corde puisse bien couler.
2. Un pont présentant une surface non plane devra être équipé d'une plate-forme de montage.
3. Renforcez tout pont trop léger.
4. Si le pont a une épaisseur supérieure à **60 mm**, employez de plus longues vis.

**REMARQUE:** si vous employez un enduit étanche, **n'UTILISEZ PAS** d'agent adhésif permanent pour installer le cabestan.

**Planee con mucho cuidado la localización.**

1. Asegúrese de que la cuerda correrá correctamente.
2. Las cubiertas que tengan niveles desiguales necesitan una almohadilla o plataforma de montaje.
3. Hay que reforzar las cubiertas de capacidad ligera.
4. Si la cubierta tiene más de **60 mm**. (2 y <sup>3</sup>/<sub>8</sub> pulgadas) de espesor, hay que utilizar tornillos más largos.

**NOTA:** Si se usa un sellador, **NO UTILICE** un pegamento permanente para montar el cabrestante.

**Välj plats noggrannt**

1. Se till att repet matas korrekt.
2. Ojämna däck kräver monteringsdyna.
3. Förstärk tunna däck.
4. Om däck är tjockare än **60 mm** (2<sup>3</sup>/<sub>8</sub>" ), skall längre skruvar användas.

**OBS:** Vid användning av tätningsmedel, använd **INTE** ett bestående lim vid installation av ankarspelet.



● Fitting

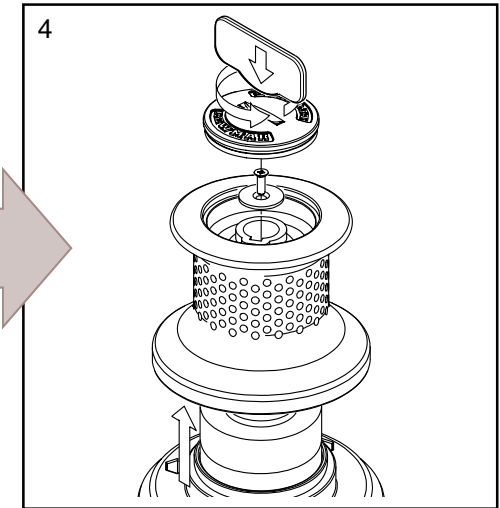
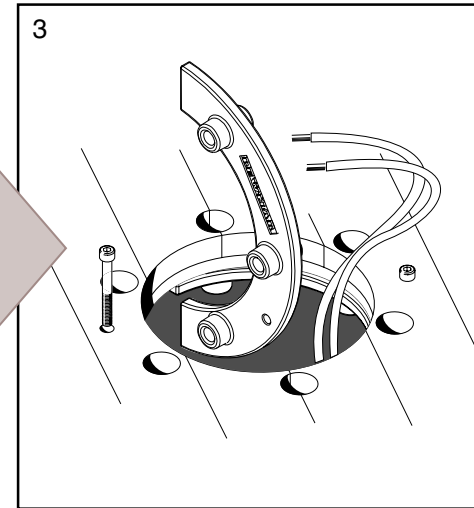
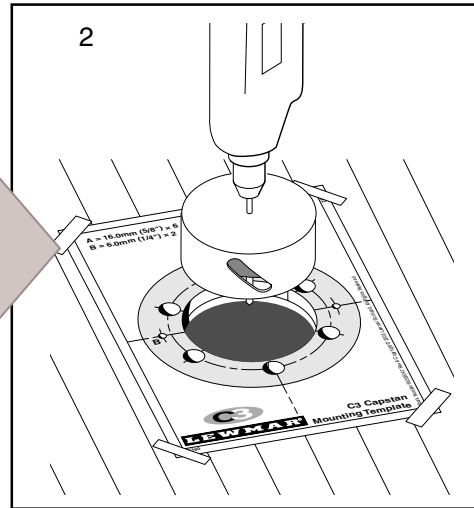
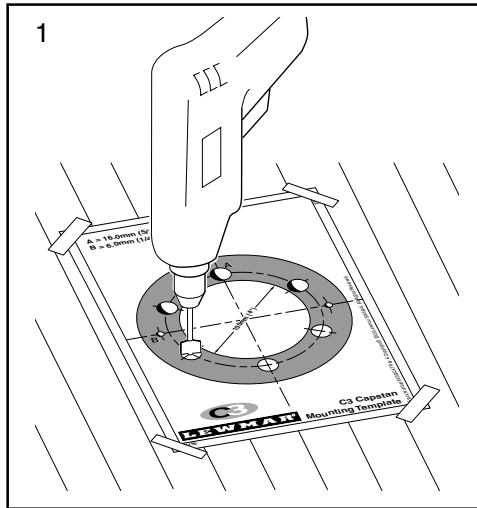
● Montaggio

● Montage

● Mise en place

● Acoplamiento

● Montering



1. Drill 6 x Ø16mm ( $13/32''$ ) mounting screw holes & 2 x Ø6mm ( $1/4''$ ) retaining screw holes.
2. Cut 1 x Ø100mm ( $4''$ ) motor hole.
3. Insert a Clamping Plate through the large hole and align the three upstanding bosses with three of the mounting holes, ensure that the 5mm tapped hole aligns with a retraining screw hole in the deck. Using a retaining screw (supplied), attach the Clamping Plate to the underside of the deck (finger tight is adequate). Repeat this operation with the other Clamping Plate.
4. Unscrew the Drum Cap (item 11) anticlockwise using the key supplied. Unscrew the Countersunk Screw (item 2) and remove it along with the Retaining Washer (item 15). Pull the Drum (item 10) upwards and remove it from the mainshaft. Be careful not to lose the drive key or bearing (item 16).

1. Praticare 6 x Ø16mm ( $13/32''$ ) fori per le viti di montaggio & 2 x Ø6mm ( $1/4''$ ) fori per le viti di fissaggio.
2. Praticare un foro di Ø100mm ( $4''$ ) per il motore.
3. Inserire una piastra di chiusura nel foro grande e allineare le tre borchie ritte con tre fori per il montaggio, controllare che il foro filettato di 5mm sia allineato con un foro per vite di fissaggio nel ponte. Usando una vite di fissaggio (fornita) fissare la piastra di chiusura alla parte inferiore del ponte (è sufficiente stringere con le dita). Ripetere questa operazione con l'altra piastra di chiusura
4. Svitare il coperchio del tamburo (articolo 11) in senso antiorario usando la chiave apposita. Svitare la vite a testa svasata (articolo 2) e rimuoverla assieme alla guarnizione di fissaggio (articolo 15). Spingere il Tamburo verso l'alto e rimuoverlo dall'albero conduttore. Attenzione a non perdere la chiave di azionamento o il cuscinetto (articolo 16).

1. 6 Bohrlöcher von Ø16mm für die Befestigungsschrauben und 2 Bohrlöcher von Ø6mm für die Halterungsschrauben bohren.
2. Ein Loch von Ø100mm für den Motor aussägen.
3. Klemmplatte durch das große Loch einführen und die drei hochragenden Nocken auf die drei Befestigungslöcher ausrichten, wobei darauf zu achten ist, dass das 5mm große Gewindeloch auf ein im Deck befindliches Halterungsschraubenloch ausgerichtet ist. Befestigen Sie die Klemmplatte mit einer Halterungsschraube (im Lieferumfang enthalten) an der Deckunterseite (fingerfest anziehen reicht aus). Wiederholen Sie diesen Arbeitsschritt für die andere Klemmplatte.
4. Schrauben Sie die Trommelkappe (Nummer 11) entgegen dem Uhrzeigersinn mit Hilfe des mitgelieferten Schlüssels ab. Lösen Sie die Senkkopfschraube (Nummer 2) und entfernen Sie sie zusammen mit der Sicherungsscheibe (Nummer 15). Ziehen Sie die Trommel (Nummer 10) nach oben und von der Hauptwelle ab. Achten Sie darauf, dass dabei Antriebszapfen und Lager nicht verloren gehen (Nummer 16).

1. Percez 6 trous de 16 mm de diamètre pour les vis de montage et 2 trous de 6 mm de diamètre pour les vis de retenue.
2. Découpez 1 trou de 100 mm de diamètre pour le moteur.
3. Insérez une plaque de fixation à travers le trou le plus large et alignez les trois protubérances verticales sur trois des perforations de montage, en vous assurant que le trou taraudé de 5 mm s'aligne bien sur une perforation de vis de retenue sur le pont. À l'aide d'une vis de retenue (fournie), attachez la plaque de fixation à la partie inférieure du pont et vissez-la à la main. Répétez cette procédure pour l'autre plaque de fixation.
4. Dévissez le couvercle du touret (article 11) dans le sens inverse des aiguilles d'une montre à l'aide de la clé qui est fournie. Dévissez la vis à tête fraisée (pièce 2) et enlevez-la ainsi que la rondelle de retenue (pièce 15). Tirez le touret (pièce 10) vers le haut et enlevez-le de l'arbre-moteur. Faites bien attention à ne pas égarer la clé de contact ou le roulement (pièce 16).

1. Perfore usted 6 (seis) agujeros para el montaje, tamaño 016mm ( $13/32$  de pulgada) y 2 (dos) agujeros para los tornillos retenedores, tamaño 06 mm ( $1/4$  de pulgada).
2. Recorte usted un agujero para el motor, tamaño 0100 mm (cuatro pulgadas).
3. Introduzca una placa sujetadora por medio del agujero grande y alinee usted los tres cubos sobresalientes con tres de los agujeros para el montaje. Asegúrese de que el agujero golpeado de cinco mm. de tamaño se alinea con un agujero retenedor en la cubierta. Utilice un tornillo de retención [incluido] y amarre la placa sujetadora a la parte inferior de la cubierta: es suficiente que se apriete con la fuerza de los dedos. Repita esta maniobra con la otra placa sujetadora.
4. Desatornille la tapa del tambor (unidad 11) en sentido contrario a las agujas del reloj utilizando la llave incluida. Desatornille el tornillo avellanado (unidad 2) y sáquelo con la arandela de retención (unidad 15). Tire para arriba del tambor (unidad 10) y sáquelo del eje principal. Y ¡mucho cuidado!: no pierda la llave impulsora o el cojinete/rodamiento (unidad 16).

1. Borra 6 x ø16mm ( $13/32''$ ) monteringskruvhål & 2 x ø6mm ( $1/4''$ ) fästningskruvhål.
2. Skär 1 x ø100mm ( $4''$ ) motorhål.
3. För in en Backskiva genom det stora hålet och bringa de tre upprätta knopparna i linje med tre av monteringshålerna och se till att det 5mm gängade hålet ligger i linje med ett fästningskruvhål på däck. Använd den tillhandahållna fästningskruven och fäst Backskivan vid undersidan av däck ("fingerhårt" räcker). Upprepa denna procedur med den andra Backskivan.
4. Använd den tillhandahållna nyckeln för att skruva av Trumlocket (pos 11) motsols. Skruva ur den Försänkta Skruven (pos 2) och avlägsna den jämte Fästningsbrickan (pos 15). Dra Trumman (pos 10) uppåt och avlägsna den från huvudaxeln. Se till att inte tappa bort drivnyckeln eller bärlager (pos 16).

Installation

Installazione

Installation

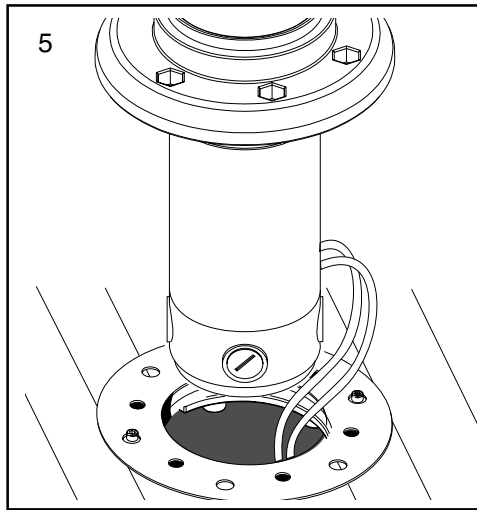
Installation

Instalación

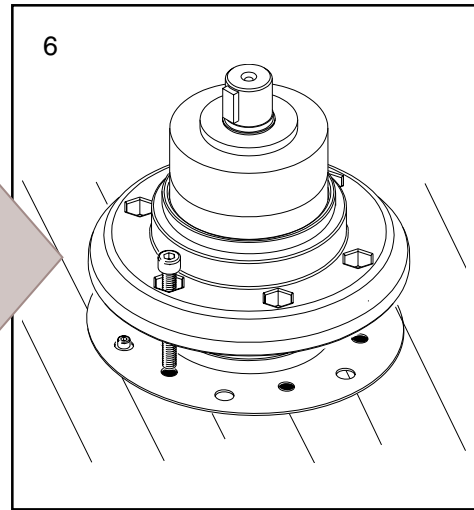
Installation



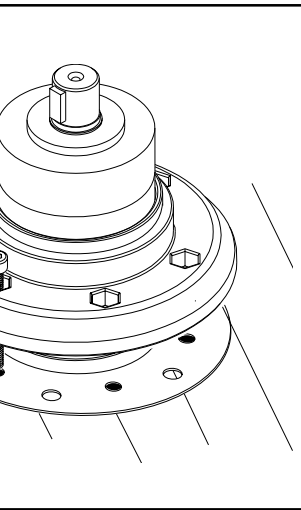




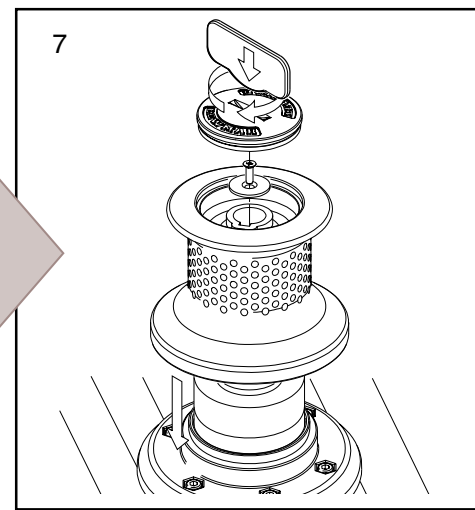
- 5 Place the Base Mat on the deck and align the holes. Pull the motor power supply wires up through the large hole and attach them to the motor. Insert the deck unit and wires through the deck and align its holes also.
6. Feed the Mounting Screws through the baseplate and deck and engage them with the Mounting Clamps. Fully tighten the Mounting Screws evenly using the Hex Key supplied.
7. Replace the Drum etc. in reverse order to stage 4.
8. Fully installed unit.



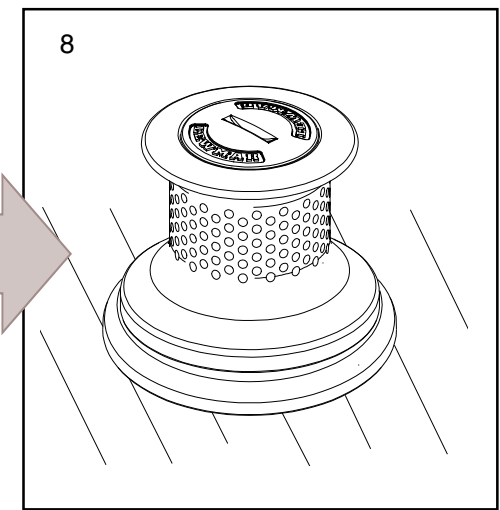
- 5 Collocare la Base di supporto sul ponte e allineare i fori. Far passare i cavi elettrici del motore attraverso il foro grande e connetterli al motore. Inserire sul ponte la unità meccanica e l'impianto elettrico e allinearne i fori.
6. Inserire le viti di montaggio facendole passare attraverso il basamento e il ponte e innestarle con i morsetti di montaggio. stringere a fondo le viti di montaggio con movimenti regolari e usando la chiave a testa esagonale fornita.
7. Rimettere il tamburo ecc. nell'ordine inverso a quello descritto nella stadio 4.
8. Unità completamente installata



5. Grundmatte auf dem Deck auslegen und die Löcher entsprechend ausrichten. Stromversorgungskabel für den Motor durch das große Loch hindurchziehen und am Motor befestigen. Deckgerät und –kabel ebenfalls durch das Deck einführen und Löcher entsprechend ausrichten.
6. Befestigungsschrauben durch die Grundplatte und das Deck hindurchstecken und mit den Befestigungsklemmen fixieren. Befestigungsschrauben mit Hilfe des mitgelieferten Sechskantschlüssels gleichmäßig fest anziehen.
7. Trommel usw. in umgekehrter Reihenfolge zu Schritt 4 wieder einbauen.
8. Das Gerät ist jetzt fertig installiert.



5. Placez le fondement de base sur le pont et alignez les perforations. Faites passer les fils d'alimentation du moteur à travers le trou le plus large et joignez-les au moteur. Faites passer l'équipement pont et les fils électriques à travers le pont et alignez également ses perforations.
6. Faites passer les vis de fixation et le pont et mettez-les en place avec les coussinets de serrage. Serrez à fond les vis de montage d'un geste régulier à l'aide de la clé à tête hexagonale qui est fournie.
7. Remplacez le touret, etc. dans l'ordre inverse de celui décrit au stade 4.
8. Equipement installé.



5. Coloque la placa de base en la cubierta y alinee los agujeros. Tire hacia arriba de los alambres que potenciarán el motor por medio del agujero grande y conéctelos con el motor. Introduzca la unidad de la cubierta y los alambres por la cubierta y alinee también sus agujeros.
6. Introduzca los tornillos de montaje por medio de la placa de base y la cubierta y conéctelos con las abrazaderas de montaje. Apriete hasta más no poder los tornillos de montaje de manera regular utilizando la llave especial "HEX" incluida.
7. Vuelva a poner el tambor etcétera en secuencia inversa hasta la etapa número 4.
8. Unidad completamente montada.

5. Placera Basmattan på däck och ställ in hålen. Dra upp elkablarna till motorn genom det stora hålet och anslut dem till motorn. För in däckenheten och kablar genom däck och ställ in de hålen också.
6. Mata in Monteringskruvarna genom basplattan och däck och fäst dem vid Monteringsklämmorna. Använd den tillhandahållna Hexnyckeln och dra åt Monteringskruvarna ordentligt.
7. Sätt tillbaka Trumman etc. i omvänd ordning till punkt 4.
8. Enheten är installerad





● Wiring	● Cablaggio	● Elektrische Leitungen	● Câblage	● Cableado	● Ledningar
<b>Caution</b>	<b>Attenzione</b>	<b>Vorsicht</b>	<b>Attention</b>	<b>Precaución</b>	<b>Varning</b>
<ul style="list-style-type: none"> <li>Plan wiring installation to suit controls and to give operator full view of the capstan.</li> <li>Use marine grade copper wire.</li> <li>Fit copper crimp terminals to wire ends.</li> <li>Keep capstan wiring separate from other wiring, and connect to starter battery where possible.</li> <li>The circuit breaker must be kept dry.</li> <li>All switches must be wired in parallel.</li> </ul>	<ul style="list-style-type: none"> <li>Programmare l'installazione dell'impianto elettrico in modo che sia compatibile con i dispositivi di comando e che permetta all'operatore di avere l'argano in piena vista</li> <li>Usare conduttori di rame 'marine grade'.</li> <li>Aggiungere terminali in rame aggraffato alle estremità dei conduttori.</li> <li>Tenere l'impianto elettrico dell'argano separato da altri impianti elettrici e quando è possibile collegare alla batteria d'avviamento.</li> <li>L'interruttore/isolatore deve essere sempre asciutto.</li> <li>Tutti gli interruttori devono essere installati in parallelo.</li> </ul>	<ul style="list-style-type: none"> <li>Planen Sie den Einbau der Verdrahtung so, dass sich die Regler leicht bedienen lassen, und der Bediener die Ankerwinde jederzeit voll im Blick hat.</li> <li>Verwenden Sie Kupferdraht, der für maritime Anwendungen geeignet ist.</li> <li>Versehen Sie die Drahtenden mit kupfernen Krimpklemmen.</li> <li>Die Verdrahtung für die Ankerwinde ist von anderen Kabeln getrennt zu halten – und sollte nach Möglichkeit an die Starterbatterie angeschlossen sein.</li> <li>Der Unterbrecher darf nicht nass werden.</li> <li>Alle Schalter sind parallel zu verdrahten.</li> </ul>	<ul style="list-style-type: none"> <li>Organisez l'installation des fils électriques en fonction des commandes et de façon à ce que l'utilisateur puisse avoir pleinement vue sur le cabestan.</li> <li>Utilisez des fils de cuivre de qualité marine.</li> <li>Installez des bornes terminales serties en cuivre à l'extrémité des fils électriques.</li> <li>Maintenez le circuit électrique séparé des autres circuits et dans la mesure du possible connectez-le à la batterie de démarrage.</li> <li>Le disjoncteur doit être maintenu au sec.</li> <li>Tous les interrupteurs doivent être montés en parallèle.</li> </ul>	<ul style="list-style-type: none"> <li>Planee la instalación de los alambres para que vayan bien con los controles y para que le den al operario la oportunidad de ver bien el cabrestante.</li> <li>Utilice alambre de cobre de calidad marina.</li> <li>Ponga terminales de cobre de tipo pliegue en los cabos de los alambres.</li> <li>Mantenga los alambres del cabrestante totalmente separados de los otros alambres, y - donde fuera posible - conéctelos con la pila de arranque.</li> <li>El cortacircuitos tiene que estar siempre seco.</li> <li>Todos los interruptores tienen que llevar los alambres en líneas paralelas.</li> </ul>	<ul style="list-style-type: none"> <li>Planera elledningsinstallationen så att den passar kommandot och ger operatören god översikt över ankarspelet.</li> <li>Använd koppartråd av marinkvalitet</li> <li>Sätt kopparkrimpterminaler vid trådändarna</li> <li>Håll isär ankarspelledningarna från andra ledningar och anslut till startbatteriet där så är möjligt.</li> <li>Kretsbytare måste hållas torr</li> <li>Alla strömbrytare måste vara dragna parallellt.</li> </ul>
<b>Warning!</b>	<b>Avvertimento!</b>	<b>Warnung!</b>	<b>Recommandations!</b>	<b>¡Advertencia!</b>	<b>Varningar!</b>
<ul style="list-style-type: none"> <li>If you are not sure you understand the guidelines, seek professional help.</li> <li>Ensure installation complies with USCG, ABYC NMMA or other local regulations.</li> <li>If necessary add a grounding strap between the mounting studs and an earthing point.</li> </ul>	<ul style="list-style-type: none"> <li>Se si dubita di aver compreso appieno le linee guida, consultare un esperto.</li> <li>Verificare che l'installazione sia conforme alle norme USCG, ABYC, NMMA o ad altre normative locali.</li> <li>Se necessario aggiungere una cinghia di messa a terra tra i perni di fissazione e la massa.</li> </ul>	<ul style="list-style-type: none"> <li>Wenn Sie sich nicht ganz im Klaren über die Richtlinien sind, suchen Sie professionelle Hilfe.</li> <li>Stellen Sie sicher, daß die Installation den Erfordernissen von USCG, ABYC, NMMA oder anderen örtlichen Richtlinien entspricht.</li> <li>Fügen Sie bei Bedarf einen Erdungsdraht zwischen Befestigungsstiften und einer Erdungsstelle ein.</li> </ul>	<ul style="list-style-type: none"> <li>Si vous ne comprenez pas les instructions, demandez l'aide d'un professionnel.</li> <li>Assurez-vous que l'installation est conforme aux normes USCG, ABYC, NMMA ou autres normes locales.</li> <li>Le cas échéant, attacher un ruban de mise à la terre entre les boulons de montage et un point de mise à la terre.</li> </ul>	<ul style="list-style-type: none"> <li>Si tiene alguna dificultad para comprender las instrucciones, solicite asistencia técnica.</li> <li>Asegúrese de que la instalación cumple con las normas USCG, ABYC, NMMA u otras normas locales.</li> <li>Si resulta necesario, añadir una cuerda de enlace entre las tachuelas de montaje y un contacto o una conexión a tierra.</li> </ul>	<ul style="list-style-type: none"> <li>Sök professionell hjälp om ni har svårigheter med att förstå anvisningarna.</li> <li>Kontrollera att installation iakttar lokala regler.</li> <li>Om nödvändigt förbind monteringsbultarna med en jordpunkt.</li> </ul>
<b>Check</b>	<b>Controllare che:</b>	<b>Überprüfen Sie</b>	<b>Veillez à ce que:</b>	<b>Compruebe</b>	<b>Kontrollera</b>
<ul style="list-style-type: none"> <li>The capstan operates in the correct direction from all switches.</li> <li>That the capstan does not cause harmful electro-magnetic interference to other equipment.</li> </ul>	<ul style="list-style-type: none"> <li>L'argano funziona nella direzione corretta in relazione a tutti gli interruttori.</li> <li>Evitare che l'argano crei campi elettromagnetici che possano recare danno ad altri dispositivi.</li> </ul>	<ul style="list-style-type: none"> <li>Achten Sie darauf, dass sich die Ankerwinde von allen Schaltern aus in der richtigen Richtung betreiben lässt.</li> <li>Achten Sie ebenfalls darauf, dass die Ankerwinde keine schädlichen elektromagnetischen Überlagerungen mit anderen Geräten bewirkt.</li> </ul>	<ul style="list-style-type: none"> <li>Le cabestan fonctionne dans le bon sens conformément aux interrupteurs manipulés.</li> <li>Le cabestan ne produise pas d'interférence électro-magnétique qui puisse nuire à du matériel adjacent.</li> </ul>	<ul style="list-style-type: none"> <li>El cabrestante funciona en la dirección correcta desde todos los interruptores.</li> <li>Asegúrese de que el cabrestante no causa una interferencia electro-magnética perjudicial para el resto de la maquinaria.</li> </ul>	<ul style="list-style-type: none"> <li>Ankarspelet fungerar i korrekt riktning från alla strömbrytare</li> <li>Att ankarspelet inte förorsakar skadlig elektromagnetisk störning till annan utrustning.</li> </ul>
<b>Installation</b>	<b>Installazione</b>	<b>Installation</b>	<b>Installation</b>	<b>Instalación</b>	<b>Installation</b>



● Wiring

● Cablaggio

● Elektrische Leitungen

● Câblage

● Cableado

● Ledningar



Warning!	Avvertimento!	Warnung!	Attention !	¡Advertencia!	Varning!
----------	---------------	----------	-------------	---------------	----------

This is not a wiring diagram. This diagram is for guidance only.

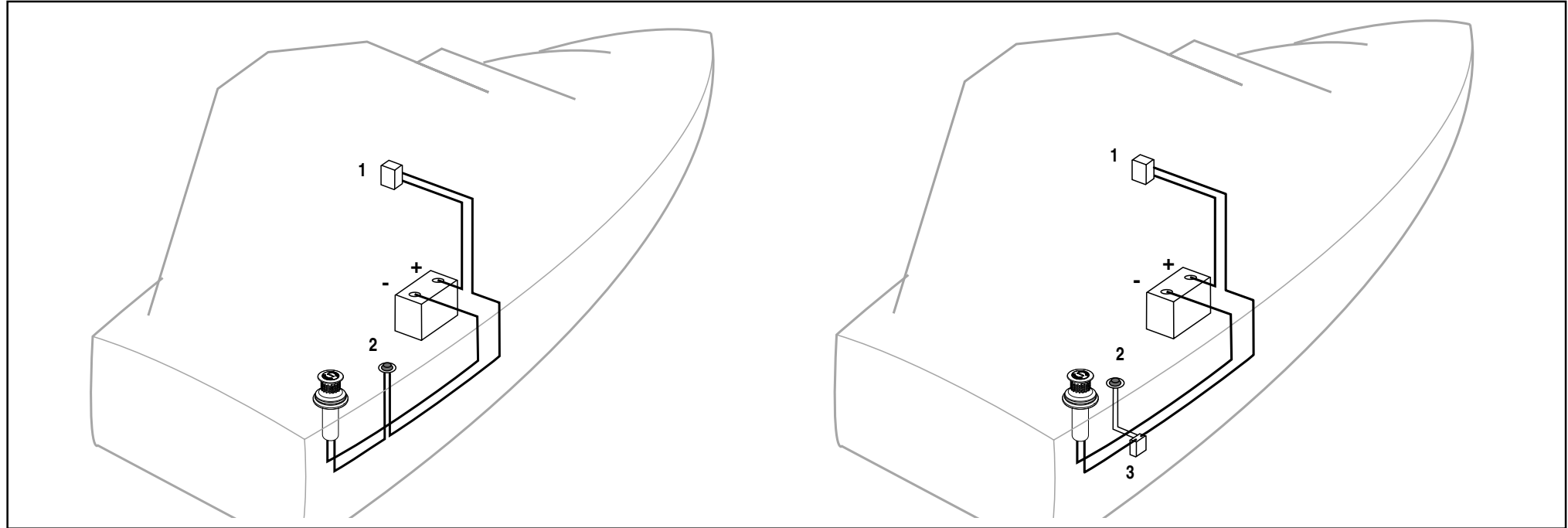
Questo non è un diagramma per il cablaggio. Va usato esclusivamente come guida.

Dies ist kein Verdrahtungsplan. Diagramm nur als Richtlinie gedacht.

Ceci n'est pas un plan de circuit. Ce diagramme n'est donné qu'à titre indicatif.

Éste no es un diagrama de cableado. Este diagrama sólo se ofrece a modo de guía.

Detta är ej ett ledningsdiagram, endast för rådgivning.



- Key**
1. Circuit breaker/isolator.
  2. Foot switch.
  3. Single Direction Contactor.

- Legenda**
1. Interruttore/isolatore.
  2. Interruttore a pedale.
  3. Contattore unidirezionale.

- Schlüssel**
1. Unterbrecher/Trennschalter.
  2. Fußschalter.
  3. Einwegschütz.

- Légende**
1. Disjoncteur/sectionneur.
  2. Interrupteur à pédale.
  3. Contacteur à direction unique.

- Claves**
1. Cortacircuitos/aislante.
  2. Interruptor controlado por el pie.
  3. Punto de contacto de dirección única.

- Beskrivning**
1. Krets brytare / huvudströmbrytare.
  2. Fotreglage
  3. Envägscontactor

Installation

Installazione

Installation

Installation

Instalación

Installation



Single Switch

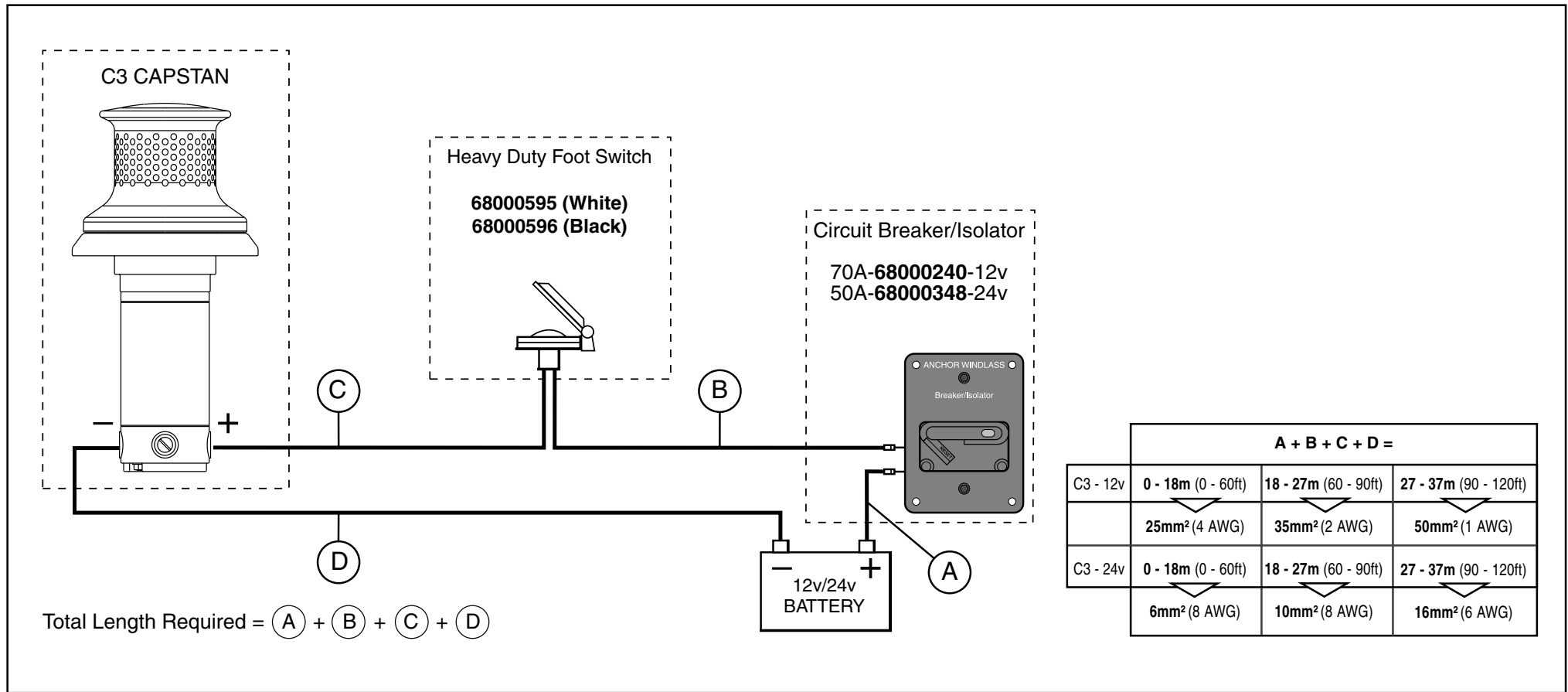
Interruttori Singoli

EinzelSchalter

Interrupteur Unique

Interruptores Solitarios

Enstaka Strömbrytare



• Choice of cable thickness depends on total cable length;

**A + B + C + D =**

Battery to capstan, capstan to battery.

• La scelta dello spessore dei cavi dipende dalla lunghezza totale del cavo stesso;

**A + B + C + D =**

Da batteria ad argano, da argano a batteria.

• Wahl des Kabeldurchmessers hängt ab von Gesamtkabellänge;

**A + B + C + D =**

Batterie zur Ankerwinde, Ankerwinde zur Batterie.

• Le choix d'épaisseur de câble dépend de la longueur totale du câble;

**A + B + C + D =**

Batterie vers le cabestan, cabestan vers la batterie.

• La elección del grosor del cable depende de la longitud total del mismo;

**A + B + C + D =**

Desde la pila hasta el cabrestante, desde el cabrestante hasta la pila.

• Val av kabel-tjocklek beror på den totala kabellängden;

**A + B + C + D =**

Batteri till anskarspel, anskarspel till batteri



## Single Switch

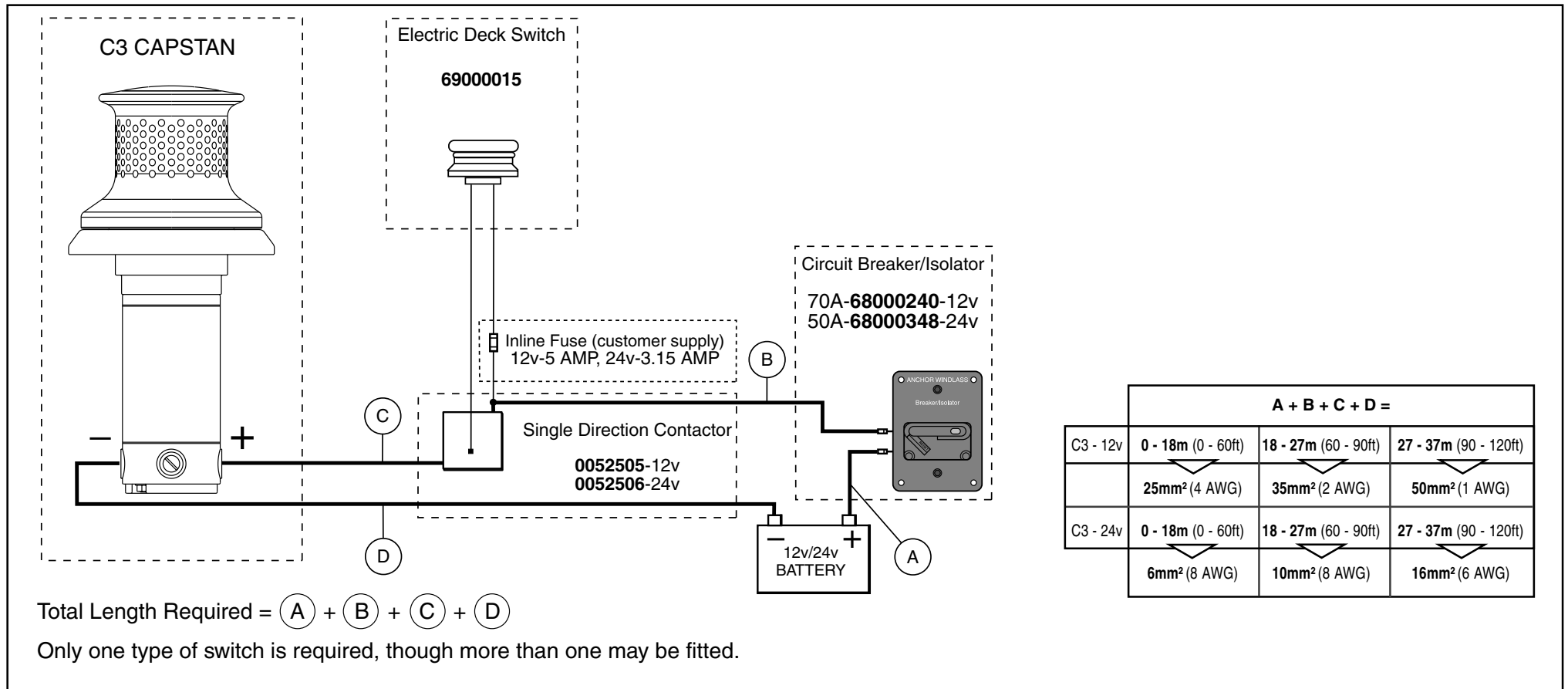
## Interruttori Singoli

## Einzelschalter

## Interrupteur Unique

## Interruptores Solitarios

## Enstaka Strömbrytare



- Choice of cable thickness depends on total cable length;

$$A + B + C + D =$$

Battery to capstan, capstan to battery.

- Switch wire thickness:  
1.5 mm<sup>2</sup> (14 AWG)

- La scelta dello spessore dei cavi dipende dalla lunghezza totale del cavo stesso;

$$A + B + C + D =$$

Da batteria ad argano, da argano a batteria.

- Spessore del filo dell'interruttore:  
1.5 mm<sup>2</sup> (14 AWG)

- Wahl des Kabeldurchmessers hängt ab von Gesamtkabellänge;

$$A + B + C + D =$$

Batterie zur Ankerwinde, Ankerwinde zur Batterie.

- Schalterkabeldurchmesser:  
1.5 mm<sup>2</sup> (14 AWG)

- Le choix d'épaisseur de câble dépend de la longueur totale du câble;

$$A + B + C + D =$$

Batterie vers le cabestan, cabestan vers la batterie.

- Épaisseur du fil d'interrupteur:  
1.5 mm<sup>2</sup> (14 AWG)

- La elección del grosor del cable depende de la longitud total del mismo;

$$A + B + C + D =$$

Desde la pila hasta el cabrestante, desde el cabrestante hasta la pila.

- Grosor del cable del interruptor:  
1.5 mm<sup>2</sup> (14 AWG)

- Val av kabel-tjocklek beror på den totala kabellängden;

$$A + B + C + D =$$

Batteri till anskarspel, anskarspel till batteri

- Tjocklek av strömbrytares ledning:  
1.5 mm<sup>2</sup> (14AWG)

## Installation

## Installazione

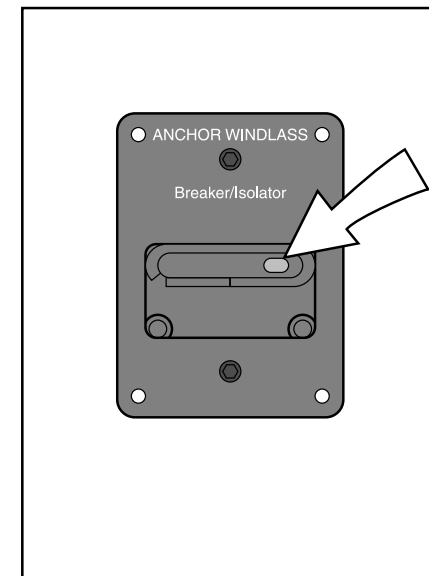
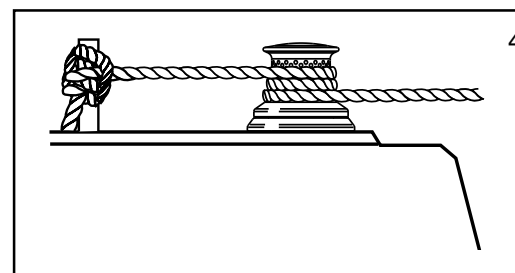
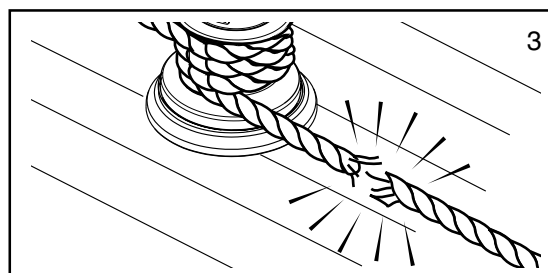
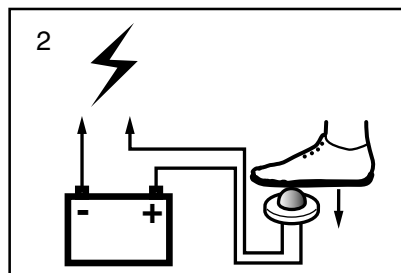
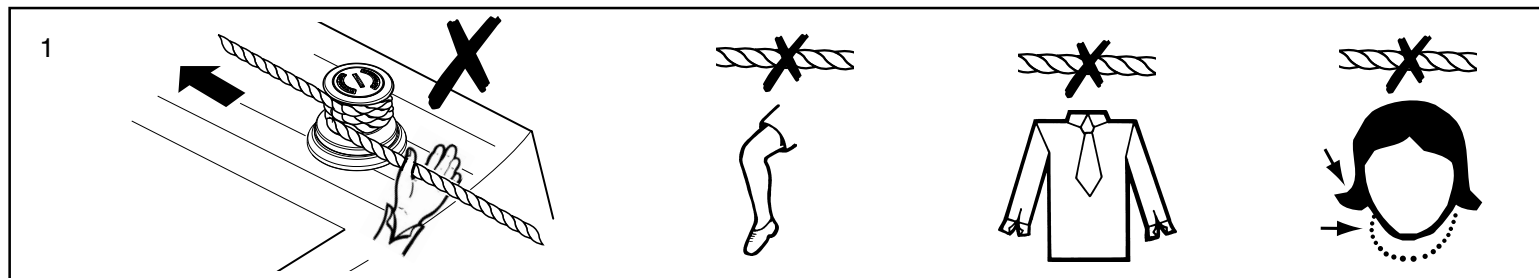
## Installation

## Installation

## Instalación

## Installation





1. Keep limbs, fingers, clothing and hair clear of capstan.
2. Use footswitch to operate the capstan.
3. Do not overload capstan. Avoid stalling capstan.
4. Secure rope to independent strong point, e.g. bollard, to prevent release.

**WARNING:** When not in use, you must isolate the capstan electrically at the circuit breaker/isolator.

1. Evitare che arti, dita, vestiario e capelli vengano a contatto con l'argano.
2. Usare il interruttore a pedale per azionare l'argano.
3. Non sovraccaricare mai l'argano. Evitare arresti improvvisi del motore.
4. Fissare la cima a un punto forte e indipendente come, ad esempio, una bitta per evitare che si liberi.

**ATTENZIONE:** Quando l'argano non viene utilizzato interrompere il collegamento elettrico usando l'interruttore/ isolatore apposito.

1. Bitte achten Sie darauf, dass sich Hände und Füße, Bekleidung und Haare nicht in der Ankerwinde verfangen können.
2. Zum Betrieb der Ankerwinde Fußschalter betätigen.
3. Ankerwinde nicht überlasten. Ein Festfahren der Ankerwinde vermeiden.
4. Seil an einem unabhängigen Festpunkt, z.B. Poller, fixieren, um ein unbeabsichtigtes Lösen zu vermeiden.

**WARNUNG:** Wenn nicht in Gebrauch müssen Sie die Winde mit Stromunterbrecher/Isolator isolieren.

1. Veuillez à ne pas mettre de bras ou jambes, doigts, vêtements ou cheveux à proximité du cabestan.
2. Utilisez la interrupteur à pédale pour mettre le cabestan en marche.
3. Ne surchargez pas le cabestan. Evitez de le faire caler.
4. Attachez la corde à une amarre solide indépendante, à un bollard par exemple, pour éviter qu'elle ne se défasse.

**ATTENTION:** lorsqu'il n'est pas utilisé, veuillez à ce que le cabestan soit isolé électriquement au disjoncteur/sectionneur.

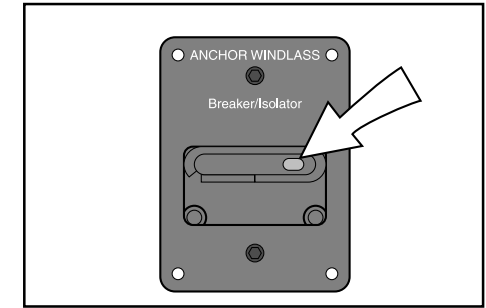
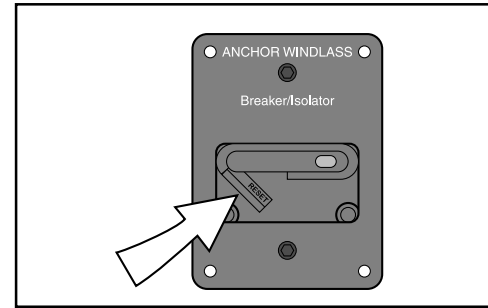
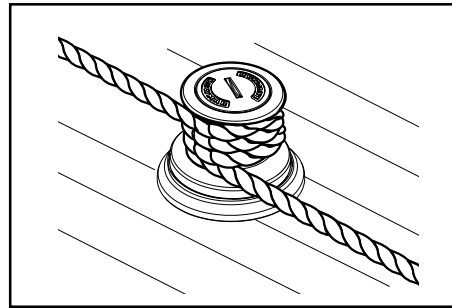
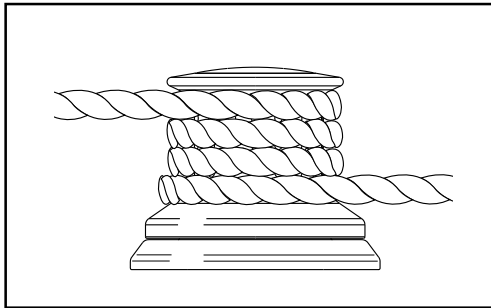
1. No deje que los brazos, las piernas, los dedos, los artículos de ropa o el pelo toquen o entren en contacto con el cabrestante.
2. Utilice el interruptor controlado por el pie para accionar y manejar el cabrestante.
3. No le ponga una carga excesiva al cabrestante. Trate de no parar o ahogar el cabrestante.
4. Amarre la cuerda a un punto fuerte independiente por ejemplo a un noray o a un bolardo para que no se suelte.

**ADVERTENCIA:** Cuando no se está usando, tiene usted que aislar el cabrestante eléctricamente en el cortacircuitos/aislante.

1. Skydda kroppsdelar, kläder och hår från ankarspelet.
2. Använd fotreglage för att driva ankarspelet.
3. Överlasta inte ankarspelet.
4. Säkra repet till en fristående fast punkt, t.ex. en pollare, för att förhindra att det lossnar.

**VARNING:** Det är viktigt att stänga av all elektricitet till ankarspelet vid krets brytaren / huvudströmbrytaren, när det inte är i användning.





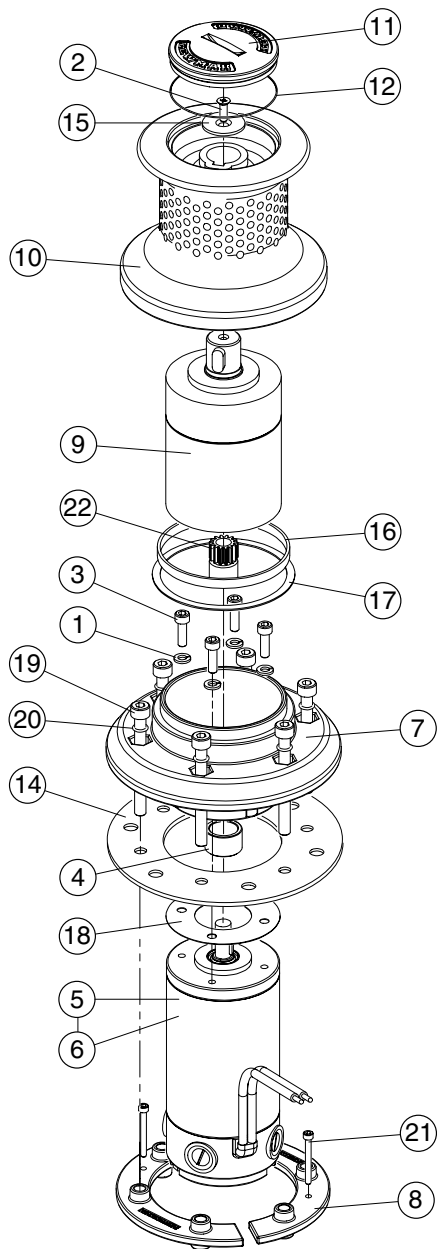
Warping	Tonneggio	Verholen	Traction	Amarrando el barco con cuerda y punto fuerte	Varpning
<p>Docking or Anchor warp should be laid onto the drum, three turns in a clockwise direction. The operator should stand in a comfortable position to activate the deck switch whilst tailing the warp behind and into the storage area, if possible.</p> <p><b>Apply Tension</b> Apply a light even tension to the warp before activating the switch. If very heavy pulls are necessary apply power in short bursts of about 10 seconds duration. The speed of hauling depends on the load on the rope.</p> <p><b>Caution!</b> Should the capstan stall, switch off and wait a few seconds before trying again. If the recommended breaker/isolator has tripped, it will require to be manually reset before the capstan can operate again. It is important to the future, good performance of the capstan's motor that the capstan is not allowed to stall for more than a few seconds and therefore, sensible to avoid stalling your capstan whenever possible.</p> <p><b>Power off</b> Turn the power isolator <b>OFF</b> after use.</p>	<p>Cavi da tonneggio o attracco dovrebbero essere avvolti attorno al tamburo tre volte in senso orario. L'operatore dovrebbe trovarsi in una posizione comoda che gli consenta di attivare l'interruttore e seguire il cavo da tonneggio dietro e dove questo viene riposto, se possibile.</p> <p><b>Sottoporre a tensione</b> Sottoporre il cavo da tonneggio a una tensione leggera e regolare prima di attivare l'interruttore. Se è necessario tirare con forza, avviare il motore con scatti brevi della durata di circa 10 secondi. La velocità dell'alaggio dipende dal carico sul cavo.</p> <p><b>Attenzione!</b> Nel caso l'argano si arresti, spegnere e attendere qualche secondo prima di riprovare. Se l'interruttore/isolatore consigliato si è disinnestato, dovrà essere riattivato manualmente prima che l'argano possa funzionare nuovamente. Per garantire il buon funzionamento del motore dell'argano nel futuro è importante evitare che il motore si arresti per più di pochi secondi e quindi è consigliabile evitare, per quanto possibile, che ciò avvenga.</p> <p><b>Spegnere</b> Spegnere l'isolatore di corrente dopo l'uso.</p>	<p>Anlege- oder Ankertrossen auf die Trommel wickeln, und zwar drei Törns im Uhrzeigersinn. Der Bediener sollte dabei so stehen, dass er den Deckschalter aktivieren kann, und die Warptrosse dabei nach Möglichkeit gleichzeitig in die Lagerposition gebracht wird.</p> <p><b>Leichtes Anspannen</b> Warptrosse leicht und gleichmäßig anspannen, bevor der Schalter betätigt wird. Ist ein sehr starkes Anziehen erforderlich, so ist in kurzen Schüben von rund 10 Sekunden Dauer vorzugehen. Die Einzelgeschwindigkeit hängt dabei von der Belastung des Seils ab.</p> <p><b>Vorsicht!</b> Sollte sich die Ankerwinde festfahren, Gerät abschalten und nach ein paar Sekunden einen erneuten Versuch vornehmen. Wurde der empfohlene Unterbrecher/Trennschalter ausgelöst, so ist eine Rückstellung von Hand erforderlich, bevor die Ankerwinde wieder betriebsbereit ist. Für die weitere fehlerfreie Funktion des Ankerwindenmotors ist es von größter Wichtigkeit, dass die Ankerwinde nicht länger als ein paar Sekunden in festgefahrener Position verharrt, und aus diesem Grunde sollte ein Festfahren der Ankerwinde nach Möglichkeit stets vermieden werden.</p> <p><b>Netzabschaltung</b> Netztrennschalter nach Gebrauch stets in die Aus-Stellung (OFF) bringen.</p>	<p>L'haussière d'accostage ou d'ancrage doit être placée sur le touret et enroulée trois fois dans le sens des aiguilles d'une montre. L'opérateur doit se placer de façon à être à l'aise pour actionner l'interrupteur sur le pont tout en guidant l'haussière, si possible vers la zone d'emmagasinement.</p> <p><b>Exercez une tension</b> Exercez une tension légère et régulière sur l'haussière avant de mettre l'interrupteur en route. Si une forte traction est nécessaire, actionnez le courant à plusieurs reprises pendant une durée de 10 secondes à la fois. La vitesse de traction dépend du poids exercé sur la corde.</p> <p><b>Attention!</b> Si le cabestan vient à caler, éteignez le courant et attendez quelques secondes avant d'essayer de le remettre en route. Si le disjoncteur/sectionneur qui est recommandé a disjoncté, le cabestan doit être mis en position manuelle pour pouvoir être remis en route. Il est important pour la bonne marche du moteur du cabestan de ne pas caler le cabestan plus de quelques secondes et il vaut mieux par conséquent que vous évitiez de caler votre cabestan dans la mesure du possible.</p> <p><b>Eteignez le courant</b> Eteignez le sectionneur de courant après utilisation.</p>	<p>La cuerda de amarre o de anclaje tiene que ponerse en el tambor, dándole tres veces la vuelta al tambor en el sentido de las agujas del reloj. El operario tiene que estar de pie en posición cómoda para poder accionar el interruptor de la cubierta mientras está pasando el cabo de la cuerda hacia atrás e introduciéndola, si fuera posible, en la zona de almacenaje.</p> <p><b>Poner tensión</b> Ponga una ligera tensión suave y regular a la cuerda antes de accionar el interruptor. Si hay que dar tirones muy fuertes, accione usted el motor en arranques muy cortos de aproximadamente diez segundos de duración. El tiempo necesario para completar el levantamiento del peso depende de la carga que sostenga la cuerda.</p> <p><b>¡Mucho cuidado!</b> Si se para o se ahoga el cabrestante, desconecte usted y espere unos segundos antes de volver a accionar el sistema. Si ha entrado en acción el cortacircuitos/aislante recomendado, será necesario volver a ponerlo manualmente en "Listo para ser accionado" antes de que pueda volver a funcionar el cabrestante. Para asegurar el buen comportamiento futuro del motor del cabrestante, es importante que no se pare o no se ahogue el cabrestante más allá de unos pocos segundos. Por lo tanto, el operario sensato trata de evitar en cualquier momento que se pare o se ahogue el cabrestante.</p> <p><b>Apagar/desconectar</b> Después de usarse, dele la vuelta al cortacircuitos/aislante a la posición "OFF" (= Desconectado).</p>	<p>Docknings- eller Ankarkättingen skall läggas runt trumman, tre varv medsols. Operatören skall inta en bekväm ställning för att aktivera däckströmbrytaren och samtidigt släpa kättingen efter och, om möjligt, in till lagerutrymmet.</p> <p><b>Anbringa Spänning</b> Lätt och jämn spänning skall anbringas åt kättingen innan strömbrytaren aktiveras. Om det krävs starka ryck kan ström kopplas till i korta perioder om ca. 10 sekunder. Hur fort halningen går beror på repets belastning.</p> <p><b>Varning!</b> Om ankarspelet skulle stanna, stäng av och vänta några sekunder och försök igen. Om den rekommenderade brytaren / huvudströmbrytaren har slagit ifrån, måste den ställas om manuellt innan ankarspelet kan fungera igen. Det är viktigt för ankarspelets motors framtida prestanda att ankarspelet inte tillåts att stanna mer än några sekunder och det är därför klokt att undvika det helt och hållet.</p> <p><b>Stäng av Strömmen</b> Stäng av huvudströmbrytaren efter användning.</p>
<b>Operation</b>	<b>Funzionamento</b>	<b>Betrieb</b>	<b>Fonctionnement</b>	<b>Operación</b>	<b>Drift</b>







C3 Capstan

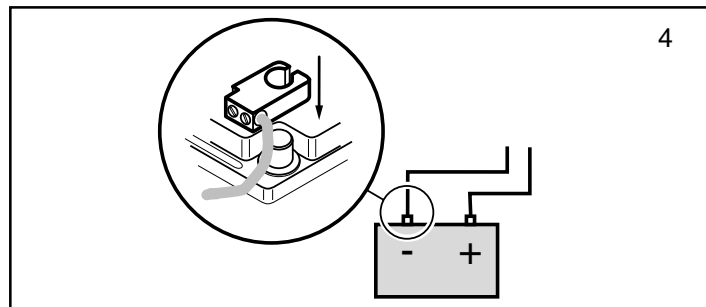
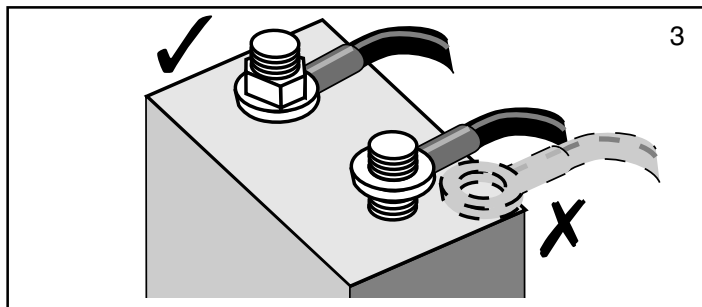
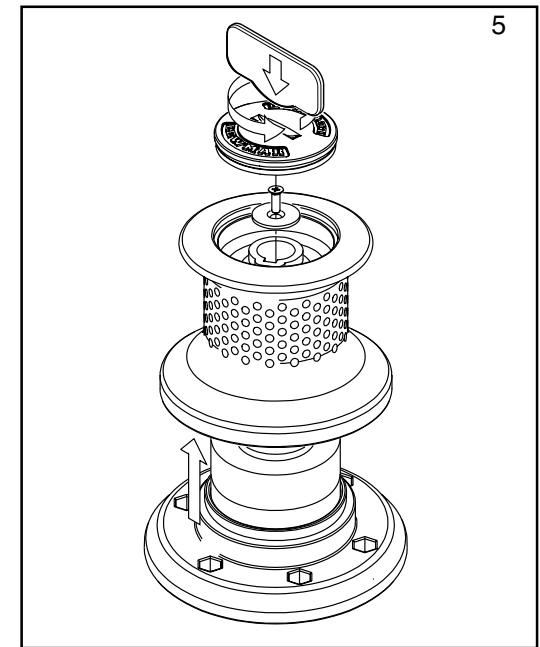
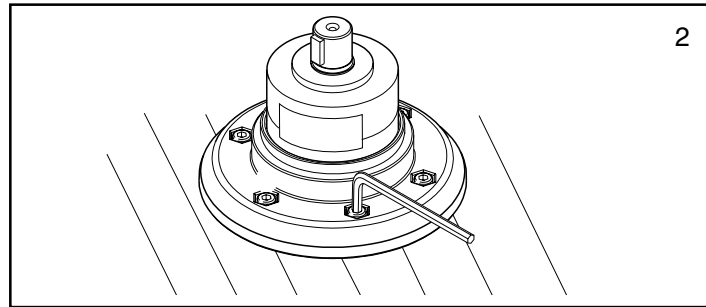
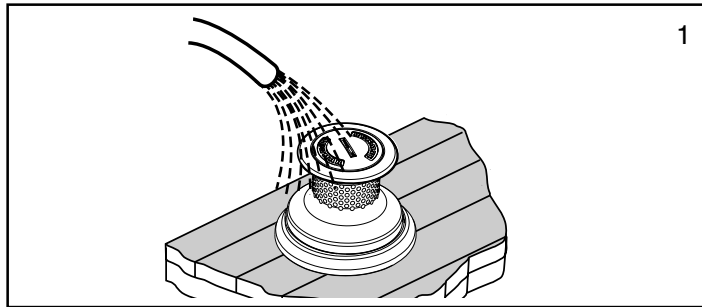


Item No	Description	Quantity	Part or Service Kit Number
1	Washer, Spring M6	4	66000049
2	Screw, Countersunk Socket Cap M5 x 10	1	66000049 or 66000050
3	Screw, Socket Cap M6 x 16	4	66000049
4	Roller Clutch	1	66000047
5	Motor, 1000W 12V	1	66000051
6	Motor, 1000W 24V	1	66000052
7	Baseplate	1	66000047
8	Clamping Plate	2	66000085
9	Gearbox 150:1 Complete with - Key 8mm Square x 18 Long	1	
	Washer, Spring M5	4	
	Screw, Socket Cap M5 x 90	4	66000048
10	Drum	1	66000050
11	Drum Cap	1	66000053
12	'O' Ring Seal 73 ID	1	66000053
13	Cap Handle	1	66200153
14	Base Mat	1	66000047
15	Washer, Retaining	1	66000049 or 66000050
16	Bearing	1	66000055
17	Support Washer	1	66000055
18	Motor Gasket	1	66000049
19	Screw, Socket Cap M8 x 80	6	66000049
20	'O' Ring Seal 8 ID	6	66000049
21	Screw, Socket Cap M5 x 40	2	66000054
22	Motor Pinion	1	66000048 or 66000051 or 66000052

Service Kit	Description	Items Included (Quantity)
66000047	Baseplate	4 (1), 7 (1), 14 (1)
66000048	Gearbox	9 (1), 22 (1)
66000049	Fastener Kit	1 (4), 2 (1), 3 (4), 15 (1), 18 (1), 19 (6), 20 (6), Hex Keys 3 & 6mm
66000050	Drum	2 (1), 10 (1), 15 (1), Hex Key 3mm
66000051	Motor Assembly 12V	5 (1), 22 (1)
66000052	Motor Assembly 24V	6 (1), 22 (1)
66000053	Drum Cap	11 (1), 12 (1)
66000054	Clamping Plates	8 (2), 21 (2)
66000055	Bearings	16 (1), 17 (1)







Regularly:	Ad intervalli regolari:	Regelmäßig:	Régulièrement:	Periódicamente:	Regelbundet:
<ol style="list-style-type: none"> <li>1. Wash down the capstan using fresh water.</li> <li>2. Check mounting bolts and clamps for tightness and condition.</li> <li>3. Examine all electrical connections for corrosion, clean and lightly grease.</li> </ol>	<ol style="list-style-type: none"> <li>1. Lavare l'argano con acqua dolce.</li> <li>2. Controllare che i bulloni di montaggio e morsetti siano ben fissati e in buone condizioni.</li> <li>3. Ispezionare tutti i collegamenti elettrici per accertarsi che non ci sia corrosione, pulire e lubrificare leggermente.</li> </ol>	<ol style="list-style-type: none"> <li>1. Ankerwinde mit Leitungswasser reinigen.</li> <li>2. Befestigungsschrauben und -klemmen auf festen Sitz und guten Zustand überprüfen.</li> <li>3. Alle elektrischen Anschlüsse auf Anzeichen von Korrosion überprüfen, reinigen und leicht schmieren.</li> </ol>	<ol style="list-style-type: none"> <li>1. Lavez le cabestan à l'eau douce.</li> <li>2. Vérifiez que les boulons et les plaques de montage sont bien serrés et en bon état.</li> <li>3. Vérifiez tous les branchements électriques pour tous signes de corrosion, nettoyez-les et graissez-les légèrement.</li> </ol>	<ol style="list-style-type: none"> <li>1. Limpie usted el cabrestante con agua fresca.</li> <li>2. Revise usted los tornillos de montaje y las abrazaderas para verificar lo apretados que están y su estado general.</li> <li>3. Examine usted todas las conexiones eléctricas para ver si hay alguna corrosión, límpielas y écheles un poco de grasa.</li> </ol>	<ol style="list-style-type: none"> <li>1. Skölj av ankarspelet med sötvatten</li> <li>2. Kontrollera att fästbultar och klämmor sitter fast och är i gott skick.</li> <li>3. Inspektera alla elektriska anslutningar för korrosion, rengör och smörj in.</li> </ol>
Annually:	Annualmente:	Jährlich:	Une fois par an:	Anualmente:	Årligen:
<ol style="list-style-type: none"> <li>4. Check electric cables for damage. Repair/renew as required.</li> <li>5. Strip the above deck components, clean and lightly grease.</li> </ol>	<ol style="list-style-type: none"> <li>4. Controllare che i cavi elettrici non siano danneggiati, nel qual caso ripararli o sostituirli.</li> <li>5. Smontare i componenti succitati del ponte, pulirli ed ingrassarli leggermente.</li> </ol>	<ol style="list-style-type: none"> <li>4. Elektrische Kabel auf Schäden überprüfen und gegebenenfalls reparieren/erneuern.</li> <li>5. Oben abgebildete Deckbestandteile freilegen, reinigen und leicht fetten.</li> </ol>	<ol style="list-style-type: none"> <li>4. Vérifiez qu'aucun fil n'est endommagé. Réparez/renouvelez si nécessaire.</li> <li>5. Démontez les pièces ci-dessus, lavez et huilez légèrement.</li> </ol>	<ol style="list-style-type: none"> <li>4. Compruebe que los cables eléctricos no están dañados. Repare/renueve según requiera.</li> <li>5. Retire los componentes de la cubierta superior, límpielos y engrase ligeramente.</li> </ol>	<ol style="list-style-type: none"> <li>4. Kontrollera elektriska kablar. Reparera/ byt ut delar vid behov.</li> <li>5. Ta isär ovanstående delar, rengör och smörj vid behov.</li> </ol>





Specifications

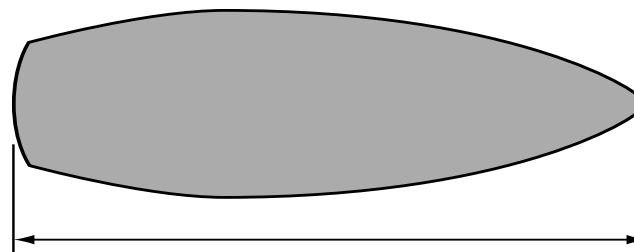
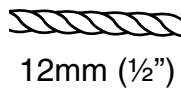
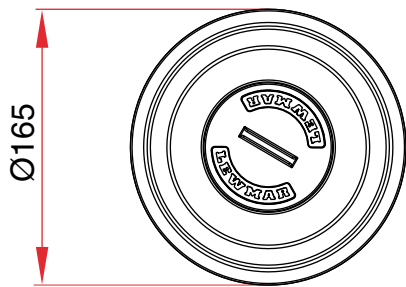
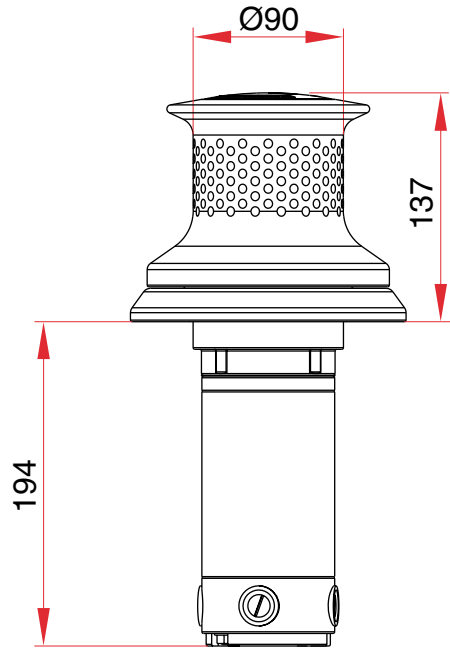
Caratteristiche tecniche

Technische Angaben

Spécifications

Características técnicas

Specifikationer



C3 12v & 24v max. length = 18 m (60') LOA

Voltage	Motor size	Maximum pull	Working load	Line speed at working load	Current draw at working load	Weight
Tensione	Dimensioni del motore	Carico massimo	Carico di lavoro	Carico minimo: Con cima nel tamburo per alaggio	Consumo di corrente al carico di lavoro	Peso
Spannung	Motorgröße	Maximale Ladung	Arbeitsbelastung	Kettengeschwindigkeit bei Arbeitsbelastung	Strömungszug bei Arbeitsbelastung	Gewicht
Tension	Puissance du moteur	Charge maximale	Charge de travail	Vitesse de Montée en charge	Courant en charge	Poids
Tensión	Tamaño del Motor	Carga máxima	Carga de trabajo	Velocidad de línea en carga de trabajo	Tensión en carga de trabajo	Peso
Spänning	Motor storlek	Maximal belastning	Driftsbelastning	Repets hastighet i drift	Elförbrukning i drift	Vikt
<b>C3 - 12V</b>	<b>1000W (Output)</b>	<b>750kg (1850lb)</b>	<b>45kg (100lb)</b>	<b>12m/min (39ft/min)</b>	<b>65A</b>	<b>12kg (26.5lb)</b>
<b>C3 - 24V</b>	<b>1000W (Output)</b>	<b>850kg (2200lb)</b>	<b>45kg (100lb)</b>	<b>12m/min (39ft/min)</b>	<b>40A</b>	<b>12kg (26.5lb)</b>





## Warranty

Lewmar warrants its products in normal usage to be free of defects in materials and workmanship for a period of three years from date of purchase by the original purchaser, subject to the conditions, limitations and exceptions listed below. Any part, which proves to be defective in normal usage during that three-year period, will be repaired or at Lewmar's option, replaced by Lewmar.

### A. CONDITIONS AND LIMITATIONS

- i Lewmar's liability shall be limited to repair or replacement of the goods or parts defective in materials or workmanship.
- ii Determination of the suitability of the material for the use contemplated by the buyer is the sole responsibility of the buyer and Lewmar shall have no responsibility in connection with such suitability.
- iii Lewmar shall not be liable in any way for:
  - a Failures, loss or damage due to use of products in applications for which they are not intended.
  - b Failures, loss or damage due to corrosion, ultra violet degradation, wear and tear or improper installation.
  - c Failures, loss or damage due to incorrect maintenance.
  - d Failures, loss or damage due to conditions that exceed the product's performance specifications.
- iv Product subject to warranty claim must be returned to Lewmar for examination unless otherwise agreed by Lewmar in writing.
- v Lewmar shall not be responsible for shipping charges nor installation labour associated with any warranty claim.
- vi Service by anyone other than authorised Lewmar representatives shall void this warranty unless it accords with Lewmar guidelines and standards of workmanship.
- vii Lewmar's products are intended for use only for marine purposes. Buyers intending to use them for any other purpose should seek advice from Lewmar, and Lewmar shall be under no liability arising from use, which Lewmar has not approved.

### B. EXCEPTIONS

Warranty is limited to a period of one year from the date of purchase in the case of the following:

- Bow thrusters
- Electric motors and electrical equipment
- Electronic controls
- Hydraulic pumps, valves and actuators
- Weather seals
- Products used in "Grand Prix" racing applications

### C. LIABILITY

- i Lewmar's liability under this warranty shall be to the exclusion of all other warranties or liabilities (to the extent permitted by law). In particular (but without limitation):
  - a Lewmar shall not be liable for:
    - Any indirect or consequential loss including (without limitation) any loss of anticipated profits, damage to reputation or goodwill, loss of expected future business, damages, costs or expenses payable to any third party or any other indirect losses.
    - Any damage to yachts or equipment.
    - Death or personal injury (unless caused by Lewmar's

negligence).

- b Lewmar grants no warranties regarding the fitness for purpose, use, nature or satisfactory quality of the goods.
  - ii Where the laws of the country do not permit a warranty to be excluded, then such warranty, if permitted by that country's law, shall be limited to a period of one year.

### D. SEVERANCE CLAUSE

If any clause of these warranties is held by any competent authority to be invalid or unenforceable in whole or in part of the validity of the other clauses of this warranty and the remainder of the clause in question shall not be affected.

- E This warranty gives you specific legal rights, and you may also have other legal rights, which vary, from country to country. Where the products are sold in the UK under a consumer transaction, the buyer's statutory rights are not affected. Lewmar Limited reserves the right to alter design and specification without prior notice.

### TERMS AND CONDITIONS OF SALE

All sales are subject to Lewmar's General Terms and Conditions of Sale, which can be obtained from Lewmar Limited Head Office in Havant. The foregoing warranty and the following General Conditions of Sale form part only of, but also supplement, Lewmar's General Terms and Conditions of Sale. In the event of any conflict between the foregoing warranty and the following General Conditions of Sale on the one hand and Lewmar's full General Terms and Conditions of Sale on the other, Lewmar's full General Terms and Conditions of Sale shall prevail.

### PRICES

All prices are subject to change without prior notice due to the fluctuating costs of materials and wages. Prices are ex-warehouse and are those ruling at the date of despatch and exclude VAT, which will be charged as appropriate.

### QUOTATIONS

Any quotation is open for acceptance for a period of 30 days from the date of quotation. Quotations can only be regarded as firm when they are put in writing. (Verbal estimates are made purely for indicative purposes.)

### RETURN OF GOODS

RETURNED GOODS WILL NOT BE ACCEPTED NOR CREDIT ISSUED UNLESS THE RETURN IS AUTHORISED BY LEWMAR IN WRITING.

An authorisation will be issued on approval of return.

All carriage charges on returned goods must be prepaid.

All returned goods accepted and subsequently returned to our stock will be subject to a 15% restocking charge.

Items returned in a damaged condition will not be credited at full value.

Custom fabricated items or parts will not be accepted for return.

### CATALOGUES

Sales literature and product manuals are available from Lewmar on request. These items can also be ordered from our Web site.

### AVAILABILITY

Goods can be obtained from your local boat builder or chandler. We will be pleased to inform you of your nearest supplier.

## Garanzia

La Lewmar garantisce che i suoi prodotti, utilizzati normalmente, siano senza difetti sia nei materiali che nella lavorazione per un periodo di tre anni dalla data di acquisto dal primo acquirente, secondo le condizioni, limitazioni ed eccezioni elencate di seguito. Qualsiasi componente che durante il normale uso venga trovato difettoso, nel periodo di tre anni previsto dalla garanzia, verrà dalla Lewmar, a sua scelta, o riparato o sostituito.

### A. CONDIZIONI E LIMITAZIONI

- I. La garanzia della Lewmar prevede esclusivamente la riparazione o la sostituzione del prodotto o delle parti difettose per natura o per messa in opera.
- II. La definizione dell'idoneità d'uso del prodotto è sola responsabilità dell'acquirente e la Lewmar non avrà responsabilità alcuna riguardo alla scelta d'uso.
- III. La Lewmar non sarà responsabile in alcun modo per:
  - a. Malfunzionamento, perdita o danno dovuto all'uso inadeguato dei prodotti.
  - b. Malfunzionamento, perdita o danno dovuto a corrosione, degradazione da raggi ultravioletti, usura o installazione inadeguata.
  - c. Malfunzionamento, perdita o danno dovuto a manutenzione inadeguata.
  - d. Malfunzionamento, perdita o danno dovuto a condizioni che eccedano quelle specificate per la performance del prodotto.
- IV. Il prodotto per cui si reclama la garanzia deve essere rimandato alla Lewmar per essere esaminato, a meno che non ci siano diversi accordi scritti con la società stessa.
- V. La Lewmar non sarà responsabile per alcuna spesa di spedizione o di manodopera relativa all'installazione di materiale relativo a reclami di garanzia.
- VI. La manutenzione effettuata da persone non autorizzate dalla Lewmar renderà nulla questa garanzia, a meno che la manutenzione stessa non sia effettuata secondo le linee guida e gli standard di manodopera previsti dalla Lewmar.
- VII. I prodotti Lewmar sono intesi ad uso esclusivamente marino. Gli acquirenti che intendano usarli a qualsiasi altro fine dovrebbero consigliarsi con la Lewmar; quest'ultima non sarà responsabile per usi che la stessa non abbia approvato.

### B. ECCEZIONI

La garanzia viene limitata ad un periodo di un anno dalla data di acquisto per i seguenti materiali:

- Propulsori di prua
- Motori elettrici ed equipaggiamento elettrico
- Controlli elettronici
- Pompe idrauliche, valvole e messa in moto
- Chiusure stagne
- Prodotti utilizzati in competizioni "Grand Prix"

### C. RESPONSABILITÀ

- I. La responsabilità della Lewmar per quanto riguarda questa garanzia esclude tutte le altre garanzie e responsabilità (fino al limite consentito dalla legge). In particolare (ma non circoscritte a quanto segue):
  - a. La Lewmar non sarà responsabile per:
    - qualsiasi perdita indiretta o consequenziale, ivi inclusa (ma non limitata a) qualsiasi perdita di introiti previsti, danni alla reputazione o avviamento, perdita di lavori previsti, danni costi o spese pagabili a terzi o qualsivoglia perdita indiretta.
    - Danni a yachts o ad equipaggiamento.
    - Morte o danni personali (a meno che non siano causati dalla

negligenza della Lewmar stessa).

- b. La Lewmar non concede garanzie riguardanti l'idoneità d'uso, l'utilizzo, la natura o la soddisfacente qualità del prodotto.
- II. Ove le leggi della nazione non permettano l'esclusione della garanzia, la garanzia stessa, se permesso dalle leggi della nazione, verrà limitata ad un periodo di un anno.

### D. CLAUSOLA DISGIUNTIVA

Qualora una delle clausole di questa garanzia venisse reputata non valida o non applicabile dalle competenti autorità nel suo insieme o in parte, la validità delle altre clausole e quanto resta della clausola stessa non verrà compromessa.

- E. Questa garanzia prevede dei diritti specifici, altri diritti potrebbero essere applicabili di nazione in nazione. Ove i prodotti vengano venduti in Gran Bretagna con una transazione commerciale i diritti statutari dell'acquirente non vengono modificati.

La Lewmar Limited si riserva il diritto di modificare il design e le specifiche senza darne alcun preavviso.

### TERMINI E CONDIZIONI DI VENDITA

Tutte le vendite sono soggette alle Condizioni e Termini Generali di Vendita della Lewmar che possono essere richieste alla sede della Lewmar Limited di Havant. La precedente garanzia e le seguenti Condizioni Generali di Vendita formano parte integrante e supplemento delle Condizioni e Termini Generali di Vendita della Lewmar. Nel caso la precedente garanzia e le seguenti Condizioni Generali di Vendita contrastino con le Condizioni e Termini Generali di Vendita della Lewmar quanto contenuto in quest'ultimo documento prevarrà.

### PREZZI

Tutti i prezzi sono soggetti a revisione senza preavviso per via dei cambiamenti del costo dei materiali e dei salari. I prezzi sono da intendersi franco-magazzino ed IVA esclusa, che verrà applicata come previsto; il listino applicabile sarà quello del giorno di spedizione.

### OFFERTE

Le offerte hanno una validità di 30 giorni dalla data di emissione. Le offerte sono da reputarsi valide solo se messe per iscritto. (Le stime verbali sono date solo ed esclusivamente ad uso indicativo.)

### Merce resa

LA MERCE RESA NON VERRÀ ACCETTATA NÉ VERRANNO EMESSE NOTE DI CREDITO A MENO CHE IL RESO NON SIA STATO AUTORIZZATO PER ISCRITTO DALLA LEWMAR. Una autorizzazione verrà emessa a seguito dell'approvazione del reso.

Tutte le spese di spedizione dei resi dovranno essere prepagate. Tutto il materiale accettato come reso e ritornato al magazzino verrà sottoposto ad un 15% di imposta di re-immagazzinaggio. La merce resa danneggiata non verrà accreditata per l'intero valore.

La merce fatta su misura non verrà accettata come reso.

### CATALOGHI

Tutte le informazioni di vendita ed i manuali di prodotto sono disponibili dalla Lewmar su richiesta. Questo materiale può essere richiesto tramite il nostro sito Web.

### DISPONIBILITÀ

La merce può essere reperita anche tramite il vostro cantiere navale o rivenditore. Saremo lieti di fornirVi informazioni sul rivenditore a Voi più vicino.





## Garantie

Lewmar garantiert für einen Zeitraum von drei Jahren ab Kaufdatum – den normalen Gebrauch der Produkte vorausgesetzt -, daß seine Produkte keine Herstellungs- oder Materialfehler aufweisen. Diese Gewährleistung erfolgt zu den Bedingungen und mit den Beschränkungen und Ausnahmen, die nachstehend aufgeführt sind. Teile, die sich bei normalem Gebrauch während der dreijährigen Garantiezeit als fehlerhaft erweisen, werden von Lewmar repariert oder aufgrund Lewmar's Entscheidung ausgetauscht.

### A BEDINGUNGEN UND EINSCHRÄNKUNGEN

- i Die Haftung von Lewmar ist auf die Reparatur oder den Austausch der Teile beschränkt, die Material- oder Herstellungsfehler aufweisen.
- ii Die Feststellung, ob das Material für die vom Käufer bezweckte Verwendung geeignet ist, fällt unter die alleinige Verantwortung des Käufers. Lewmar übernimmt keine Haftung im Zusammenhang mit einer solchen Eignungsfeststellung.
- iii Lewmar kann nicht haftbar gemacht werden für:
  - a Versagen, Verlust oder Schäden aufgrund der Nutzung der Produkte in Anwendungen, für die sie nicht bestimmt sind.
  - b Versagen, Verlust oder Schäden durch Korrosion, UV-Zersetzung, normalen Verschleiß oder falsche Installation.
  - c Versagen, Verlust oder Schäden durch falsche Wartung.
  - d Versagen, Verlust oder Schäden durch Überbeanspruchung der Produkte.
- iv Produkte, für die Garantieansprüche geltend gemacht werden, müssen an Lewmar zwecks Prüfung zurückgesandt werden, es sei denn, daß Lewmar schriftlich eine andere Vereinbarung bestätigt hat.
- v Lewmar übernimmt keine Frachtkosten oder Kosten für Installationsarbeiten im Zusammenhang mit einem Garantieanspruch.
- vi Diese Garantie verfällt, wenn andere Personen als zugelassene Lewmar-Vertreter Servicearbeiten in Bezug auf die Produkte durchführen, es sei denn, daß diese Arbeiten den Richtlinien und Herstellungsstandards von Lewmar entsprechen.
- vii Lewmar Produkte sind ausschließlich für den Einsatz im Wassersport-bereich konzipiert. Käufer, die diese Produkte für jeglichen anderen Zweck benutzen wollen, sollten das Einverständnis von Lewmar einholen; Lewmar unterliegt dabei keiner Haftung durch den Gebrauch, den Lewmar nicht ausdrücklich gebilligt hat.

### B AUSNAHMEN

Die Garantie ist in folgenden Fällen für die Zeitdauer eines Jahres, beginnend mit dem Datum des Verkaufes befristet:

- Bugstrahlruder
- Elektrische Motoren und elektrische Ausrüstung
- Elektronische Steuerungen
- Hydraulische Pumpen, Ventile und Drehzahlregler
- Wetterdichtungen
- Produkte im "Grand Prix"-Einsatz

### C HAFTUNG

- i Die Haftung seitens Lewmar schließt alle anderen Garantien und Verantwortlichkeiten (in dem Maße, wie das Gesetz dies zuläßt) aus. Insbesondere (jedoch nicht limitativ):
  - a haftet Lewmar nicht für
    - eventuelle indirekte Schäden oder Folgeschäden einschließlich (jedoch ohne Begrenzung) entgangener erwarteter Gewinne, des Verlusts von erwartetem zukünftigem Geschäft, Schädigung von Ruf oder Goodwill sowie einschließlich Schäden, Kosten oder Aufwendungen, die an Dritte zahlbar sind sowie einschließlich anderer indirekter Verluste;
    - Schäden an Yachten oder Ausrüstung;
    - Tod oder Personenschäden (ausgenommen verursacht durch Fahrlässigkeit von Lewmar).
  - b Lewmar gewährt keine Garantie bezüglich der Eignung der Produkte hinsichtlich der vom Käufer bezweckten Nutzung, des

Gebrauchs, der Art, der Marktgängigkeit oder der befriedigenden Qualität der Produkte.

- ii Wenn die relevanten Gesetzes des betreffenden Landes den Ausschluss von Garantien nicht erlauben, wird die Garantie, falls die Gesetze dies zulassen, auf ein (1) Jahr beschränkt.
- D **ABTRENNBARKEIT EINZELNER BESTIMMUNGEN**  
Falls eine oder mehrere dieser Garantiebestimmungen von einer zuständigen Behörde ganz oder teilweise für nicht gültig oder nicht einklagbar erachtet werden, mindert dies nicht die Gültigkeit der übrigen Bestimmungen dieser Garantie und des Rests der betreffenden Bestimmung.
- E Aufgrund dieser Garantie haben Sie bestimmte gesetzmäßige Rechte; darüber hinaus stehen Ihnen gegebenenfalls von Land zu Land unterschiedliche sonstige gesetzmäßige Rechte zu. Werden die Produkte im UK unter Verbraucherbedingungen verkauft, sind die gesetzmässigen Rechte des Käufers nicht betroffen. Lewmar Limited behält sich das Recht vor, das Design, die Konstruktion und die Spezifikationen von Produkten ohne vorherige Ankündigung zu ändern.

### ALLGEMEINE VERKAUFSBEDINGUNGEN

Alle Verkäufe unterliegen den Allgemeinen Verkaufsbedingungen von Lewmar in ihrer vollständigen Fassung, die auf Anfrage bei der Hauptniederlassung von Lewmar Marine in Havant, Großbritannien, erhältlich ist. Die obige Garantie und die folgenden allgemeinen Verkaufsbedingungen sind Bestandteil und Ergänzung dieser vollständigen Allgemeinen Verkaufsbedingungen von Lewmar. Im Falle von Widersprüchen zwischen der obigen Garantie und den folgenden allgemeinen Verkaufsbedingungen einerseits und den vollständigen Allgemeinen Verkaufsbedingungen von Lewmar andererseits sind die vollständigen Allgemeinen Verkaufsbedingungen maßgeblich.

### PREISE

Alle Preise unterliegen eventuellen Änderungen ohne vorherige Ankündigung aufgrund von fluktuierenden Material- und Lohnkosten. Die Preise verstehen sich ab Lager und ohne Mehrwertsteuer (die in Rechnung gestellt wird, falls anwendbar) und sind die Preise, wie sie am Versanddatum gelten.

### ANGEBOTE

Alle Angebote sind für den Zeitraum von 30 Tagen ab dem Angebotsdatum gültig. Angebote gelten nur als verbindlich, wenn sie schriftlich unterbreitet wurden. (Mündliche Aussagen dienen nur zu Indikationszwecken.)

### RÜCKSENDUNG VON WAREN

ZURÜCKGESANDTE WAREN WERDEN NUR DANN ANGENOMMEN UND GUTGESCHRIEBEN, WENN LEWMAR DER RÜCKSENDUNG SCHRIFTLICH ZUGESTIMMT HAT. Eine Genehmigung wird bei Zustimmung zur Rücksendung ausgestellt.

Alle Frachtkosten für Rücksendungen müssen vom Rücksender im voraus bezahlt werden.

Alle zurückgesandten Waren, die angenommen und später wieder an unser Lager zurückgesandt wurden, unterliegen einer Wiedereinlagerungsgebühr in Höhe von 15% des Warenwertes. Artikel, die in beschädigtem Zustand zurückgesandt wurden, werden nicht zum vollen Wert gutgeschrieben. Sonderanfertigungen sind von der Rücknahme ausdrücklich ausgeschlossen.

### KATALOGE

Katalog- und Prospektmaterial sowie Produkthandbücher sind auf Anfrage bei Lewmar erhältlich. Diese Artikel können auch auf unserer Internetseite angefordert werden.

### BEZUGSMÖGLICHKEITEN

Unsere Produkte können Sie bei Ihrer örtlichen Werft oder dem ortsansässigen Lewmar-Händler beziehen. Wir teilen Ihnen gerne die Anschrift des Lieferanten in Ihrer Nähe mit.

## Garantie

LEWMAR garantit ses produits, dans des conditions normales d'utilisation, contre toutes pièces défectueuses ou défauts de fabrication pendant trois ans à partir de la date d'achat par l'acheteur d'origine, sous réserve des conditions, restrictions et exceptions listées ci-après. Toute pièce qui s'avère défectueuse à la suite d'une utilisation normale au cours de cette période de trois ans sera réparée ou remplacée par LEWMAR, qui sera seul juge du bien-fondé de sa décision de réparer ou remplacer ladite pièce.

### A CONDITIONS ET RESTRICTIONS

- i La responsabilité de LEWMAR sera limitée à la réparation ou au remplacement des marchandises ou pièces présentant des défauts de matériel ou de fabrication.
- ii Il incombe à l'acheteur seul de déterminer si le matériel est adapté à l'usage auquel il le destine et LEWMAR ne saurait être tenu responsable de toute décision en ce domaine.
- iii LEWMAR ne reconnaît aucune responsabilité pour:
  - a Les pannes, pertes et détériorations consécutives à une utilisation inadéquate des produits.
  - b Les pannes, pertes et détériorations causées par la corrosion, la dégradation par ultraviolets, l'usure normale ou une installation inadéquate.
  - c Les pannes, pertes et détériorations dues à un entretien inadéquat.
  - d Les pannes, pertes et détériorations dues à des conditions qui ne sont pas prévues par les spécifications du produit.
- iv Tout produit faisant l'objet d'une réclamation sous garantie devra être renvoyé à LEWMAR pour être examiné, sauf stipulation contraire par écrit de LEWMAR.
- v LEWMAR n'est pas responsable des frais d'expédition ou de main d'œuvre associés à toute réclamation sous garantie.
- vi Tout entretien effectué par quiconque autre que les représentants agréés LEWMAR annulera cette garantie, sauf s'il est effectué en accord avec les directives et normes de fabrication de LEWMAR.
- vii Les produits LEWMAR sont destinés à un usage marin. Les acheteurs destinant les produits LEWMAR à un usage autre que celui-ci doivent préalablement prendre conseil auprès de LEWMAR, qui décline toute responsabilité vis-à-vis d'un type d'usage qui n'aurait pas été approuvé par LEWMAR.

### B EXCEPTIONS

La garantie est limitée à une période d'un an à compter de la date d'achat pour les produits suivants:

- Propulseur d'étrave
- Moteurs électriques et équipement électrique
- Commandes électroniques
- Pompes hydrauliques, valves et dispositifs de commande
- Joints étanches
- Produits utilisés dans les épreuves de type "Grands Prix"

### C RESPONSABILITE

- i La responsabilité de LEWMAR dans le cadre de la présente garantie exclut toutes autres garanties ou responsabilités, sous réserve du respect des dispositions légales en vigueur et il est entendu que :
  - a LEWMAR décline toute responsabilité pour:
    - tout dommage indirect ou tout préjudice financier consécutif incluant notamment, sans que la liste soit exhaustive, la perte de revenus anticipée, l'atteinte à la réputation ou à la clientèle, la perte de prospects, les dommages et intérêts, le coût et les dépenses qui doivent être payés à une tierce personne ou toute autre perte indirecte;
    - tout dommage causé aux yachts ou aux équipements;
    - le décès ou les dommages corporels des équipiers (sauf en cas de faute établie de LEWMAR).

- b Il n'existe aucune garantie de vendabilité ni d'aptitude au but ou à l'usage ni de qualité satisfaisante de la marchandise.
- ii Certains pays interdisent toute exclusion de garantie. Dans ce cas, la garantie, si la loi l'autorise, sera limitée à une période d'un an.
- D **Séparation de clause**  
Si l'une des clauses de cette garantie était invalidée ou jugée inapplicable par une autorité compétente, en tout ou partie, la validité des autres clauses de cette garantie, ou la partie non contestée de la clause en question, ne serait pas affectée.
- E Cette garantie vous donne des droits particuliers, mais vous pouvez également bénéficier d'autres droits qui varient selon les pays. Lorsque les produits sont vendus au Royaume-Uni dans le cadre d'une opération de vente au public, les droits fondamentaux de l'acheteur restent sans changement. LEWMAR Ltd se réserve le droit de modifier la conception et les spécifications de ses produits sans avertissement préalable.

### CONDITIONS GENERALES DE VENTE

Toute vente est soumise aux Conditions Générales de Vente de LEWMAR qui peuvent être obtenues sur demande adressée à Lewmar Limited Head Office, Havant. Les précédentes clauses de garantie ainsi que les conditions générales de ventes qui suivent y compris les suppléments font partie intégrante des Conditions Générales de Vente de LEWMAR et viennent les compléter. En cas de conflit entre d'une part les précédentes clauses de garantie et les conditions générales de vente qui suivent et d'autre part l'intégralité des Conditions Générales de Vente de LEWMAR, il est entendu que ce sont ces dernières qui prévaudront.

### PRIX

Tous les prix peuvent être modifiés sans avis préalable en fonction des variations des prix des matériaux et du coût de la main d'œuvre. Les prix sont ex-entrepôt et correspondent aux prix en cours à la date d'envoi; les prix ne comprennent pas la TVA qui sera appliquée au taux en vigueur.

### DEVIS

Tout devis reste soumis à réserve d'acceptation pendant une période de 30 jours suivant la date portée sur le devis. Les devis ne sont considérés comme définitifs que lorsqu'ils sont donnés par écrit (les devis verbaux sont donnés uniquement à titre indicatif).

### RENOVI DE MARCHANDISES

LES MARCHANDISES RETOURNEES NE SERONT PAS ACCORDEES ET AUCUN REMBOURSEMENT NE SERA ACCORDE SANS AUTORISATION ECRITE DE LEWMAR.

Une autorisation sera délivrée à l'acceptation du retour. Tous les frais de retour des marchandises doivent être réglés d'avance. Toutes les marchandises acceptées et renvoyées ultérieurement à nos magasins seront soumises à 15% de frais de remise en stock. Les articles retournés en mauvais état ne seront pas remboursés dans leur totalité. Les articles ou pièces fabriqués sur mesure ne peuvent pas être retournés.

### CATALOGUES

Des catalogues, prospectus et manuels d'utilisation des produits LEWMAR seront expédiés par LEWMAR sur demande. Les articles figurant dans les documents énumérés ci-dessus peuvent également être commandés à partir de notre site Web.

### DISPONIBILITE

Les marchandises sont en vente chez votre chantier ou shipchandler local. Nous serons heureux de vous indiquer l'adresse du fournisseur le plus proche de votre domicile.







## Garantía

Lewmar garantiza sus productos en uso normal como exentos de defectos en materiales y mano de obra por un período de tres años a partir de la fecha de la compra por el comprador original, con sujeción a las condiciones, limitaciones y excepciones indicadas a continuación. Cualquier pieza que se demuestre que es defectuosa en su uso normal durante el dicho período de tres años será reparada o, a elección de Lewmar, sustituida por Lewmar.

### A CONDICIONES Y LIMITACIONES

- i La responsabilidad de Lewmar se limitará a la reparación o sustitución de las mercancías o piezas defectuosas en sus materiales o fabricación.
- ii La determinación de la adecuación del material para el uso que le pretende dar el comprador es responsabilidad única del comprador y Lewmar no tendrá responsabilidad alguna respecto a tal adecuación.
- iii Lewmar no tendrá responsabilidad alguna por:
  - a Averías, pérdidas o daños debidas al uso de productos en aplicaciones para las que no fueron diseñados.
  - b Averías perdidas o daños debidas a la corrosión, degradación por rayos ultravioleta, desgaste normal o instalación inadecuada.
  - c Averías perdidas o daños debidas a mantenimiento incorrecto.
  - d Averías perdidas o daños debidas a uso en condiciones que exceden las especificaciones de utilización del producto.
- iv El producto sujeto a reclamación de garantía ha de enviarse a Lewmar para su examen a no ser que se acuerde de otra manera por escrito por Lewmar.
- v Lewmar no será responsable de los gastos de transporte ni del trabajo de instalación correspondiente a cualquier reclamación de garantía.
- vi El mantenimiento llevado a cabo por cualquiera que no sea un representante autorizado de Lewmar causará que la presente garantía quede anulada a no ser que sea hecho de acuerdo con las directrices y normas de mano de obra de Lewmar.
- vii Los productos Lewmar están destinados solamente para uso en aplicaciones marinas. Los compradores que pretendan utilizarlos en cualquier otra aplicación deben consultarlo a Lewmar, y Lewmar no tendrá ninguna responsabilidad surgida en una utilización no aprobada por Lewmar.

### B EXCEPCIONES

La garantía se limita a un período de un año a partir de la fecha de la compra en los casos siguientes:

- Propulsores de proa
- Motores eléctricos y equipo eléctrico
- Controles electrónicos
- Bombas, válvulas y actuadores hidráulicos
- Juntas de estanqueidad
- Productos usados en aplicaciones de competición tipo "Grand Prix"

### C RESPONSABILIDAD

- i La responsabilidad de Lewmar bajo esta garantía excluye la aplicación de cualquier otra garantía o responsabilidad (dentro de los límites permitidos por la ley). Particularmente (pero no exclusivamente):
  - a Lewmar no será responsable de:
    - Cualquier daño indirecto o consecuencia incluyendo (sin limitación) cualquier pérdida de beneficios previstos, daño a la reputación o crédito, pérdida de futuros negocios esperados, daños, costes o gastos pagaderos a terceras partes o cualquier otra pérdida.
    - Cualquier daño a yates o su equipo.
    - Muerte o lesiones a personas (excepto si son debidas a negligencia por parte de Lewmar).

b Lewmar no otorga garantías en lo referente a la adecuación al propósito, uso, naturaleza, comerciabilidad o calidad satisfactoria de los productos

ii Cuando las leyes de un país no permitan la exclusión de una garantía, dicha garantía estará limitada a un año, si la ley de tal país lo permite.

### D CLÁUSULA DE SEPARACIÓN

Si alguna cláusula de esta garantía es dada como inválida o no aplicable en todo o en parte por alguna autoridad competente, la validez de la demás cláusulas y del resto de la cláusula en cuestión no se verá afectada.

E Esta garantía le da a usted derechos legales específicos, y puede tener además otros derechos legales que varían de un país a otro.

Quando los productos son vendidos en el Reino Unido (UK) en una transacción de consumo los derechos del estatuto del comprador no quedan afectados.

Lewmar Limited se reserva el derecho a cambiar el diseño y las especificaciones sin aviso previo.

\*Esta garantía cubre todos los productos presentados en los catálogos de Lewmar a partir de 1992 comprados después del 1 de Julio de 1992.

### CONDICIONES GENERALES DE VENTA

Todas las ventas están sujetas a las condiciones generales de venta de Lewmar, disponibles en la oficina principal de Lewmar Marine Ltd en Havant (UK). La garantía precedente y las siguientes condiciones generales de venta son solo una parte de las condiciones generales de venta de Lewmar.

### PRECIOS

Todos los precios quedan sujetos a cambio sin previo aviso debido a la fluctuación de los costes de los materiales y salarios. Los precios se entienden por los materiales en nuestro almacén y serán los vigentes en la fecha del despacho y no incluyen el IVA que se cargará según sea apropiado.

### PRESUPUESTOS

Cualquier presupuesto queda sujeto a su aceptación antes de transcurridos 30 días a partir de la fecha del mismo. Los presupuestos únicamente pueden considerarse en firme si se presentan por escrito (las estimaciones verbales se hacen puramente con fines indicativos).

### DEVOLUCIÓN DE MERCANCÍAS

LAS MERCANCÍAS DEVUELTAS NO SERÁN ACEPTADAS NI ABONADAS A NO SER QUE LA DEVOLUCIÓN ESTÉ AUTORIZADA POR ESCRITO POR LEWMAR.

Si se aprueba una devolución se emitirá una autorización.

Todos los gastos de transporte de las mercancías devueltas tienen que ser a portes pagados.

Todas las mercancías cuya devolución sea aceptada y que, conjuntamente sean devueltas a nuestros stocks quedarán sujetas a un cargo del 15% por gastos reincorporación en stock. Los artículos que se devuelvan deteriorados no serán abonados por la totalidad de su valor.

Los artículos o piezas fabricados por encargo o según especificaciones del cliente no serán aceptados para devolución.

### CATALOGOS

Pueden obtenerse folletos de los productos dirigiéndose a Lewmar.

### DISPONIBILIDAD

Nuestros productos se pueden obtener a través de astilleros y revendedores locales. Tendremos mucho gusto en informarles de su proveedor Lewmar más cercano.

## Garanti

Lewmar garanterar att företagens produkter i normalt bruk är fria från defekter med avseende på material och utförande under en period av tre år från och med datum för inköp av den ursprungliga köparen med förbehåll för de villkor, begränsningar och undantag enligt nedanstående förteckning. Någon del som visar sig vara defekt i normalt bruk under denna treårsperiod kommer att repareras eller bytas ut av Lewmar.

### A VILLKOR OCH BEGRÄNSNINGAR.

- i Lewmars ansvarsskyldighet skal begränsas till reparation eller utbyte av de artiklar eller delar som är bristfälliga med avseende på material eller utförande.
- ii Att fastställa materialets lämplighet för den av köparen avsedda användningen är uteslutande köparens ansvar och Lewmar skall inte ha någon ansvarsskyldighet med anknytning till sådan lämplighet.
- iii Lewmar skall inte på något sätt vara ansvarig för:
  - a Bristfälligheter, förlust eller skada till följd av produkternas användning inom områden, som de inte är avsedda för.
  - b Bristfälligheter, förlust eller skada till följd av korrosion, ultraviolet nedbrytning, förlitning eller felaktig installation.
  - c Bristfälligheter, förlust eller skada till följd av felaktigt underhåll.
  - d Bristfälligheter, förlust eller skada till följd av förhållanden som överskrider produktens prestandaspecifikation.
- iv Produkt som är föremål för anspråk enligt garantin måste returneras till Lewmar för undersökning såvida ej annat förhållningssätt skriftligen har medgivits av Lewmar.
- v Lewmar skall inte vara ansvarig för speditiionsavgifter eller arbetskostnader för installation i samband med något anspråk enligt garantin.
- vi Underhållsarbete av någon annan person eller firma än av Lewmars auktoriserade representanter gör denna garanti ogiltig om detta arbete inte överensstämmer med Lewmars riktlinjer och normer för utförande.
- vii Lewmars produkter är ämnade för endast marint bruk. Kunder vilka har för avsikt att använda produkterna till annat ändamål, måste söka råd från Lewmar och Lewmar kan aldrig belastas för användning som Lewmar inte har godkänt.

### B UNDANTAG

Garantin begränsas till en period av ett år från inköpsdatum, för följande produkter:

- Bogpropellrar
- Elmotorer och elektrisk utrustning
- Elektroniska styranordningar
- Hydrauliska pumpar, ventiler och ställidon
- Väderbeständiga förslutningar
- Produkter som används i "Grand Prix-tävlingar"

### C ANSVAR

Lewmar skall inte ansvara för:

- Någon indirekt förlust inklusive (utan begränsning) förväntade vinster, fördrävat rykte, eller goodwill, förlust av framtida affärer, skador kostnader eller utgifter till tredje part eller någon annan indirekt kostnad
- Någon skada på farkost eller utrustning
- Dödsfall eller personlig skada (förutsatt att ej åsamkats av Lewmars försumlighet).

Det finns inga garantier i syfte på säljbarhet av något slag,

uttryckligen eller antydd, och inga garantier skall göras gällande enligt lag. Varaktigheten av sådana garantier som inte desto mindre görs gällande enligt lag till förmån för konsumenten skall begränsas till en period av ett år från och med nyinköp av användaren. I vissa länder medges inte begränsningar på hur länge en antydd garanti varar, varför ovanstående kanske inte gäller för Er.

### D DELNINGSKLAUSUL

Lewmar skall inte vara ansvarig för följdskadorna på segelbåtar, utrustning eller annan egendom eller personer till följd av någon bristfällighet hos Lewmars utrustning. I vissa länder medges inte uteslutning eller begränsning av oförutsedda skador eller följdskadorna, varför ovanstående uteslutning kanske inte gäller för Er.

E Denna garanti ger Er bestämda laga rättigheter och Ni kan även ha andra laga rättigheter som kan avvika från land till land. Lewmar Marine Ltd. förbehåller sig rätten att ändra konstruktion och specifikation utan förvarning.

### ALLMÄNNA FÖRSÄLJNINGSVILLKOR

Våra detaljerade försäljningsvillkor kan anskaffas från vårt inregistrerade kontor i Havant, England. Vid en pågående reklamation under de gällande försäljnings villkoren från respektive part. Om eventuell konflikt mellan dessa parter skulle uppstå, gäller Lewmars generella försäljningsvillkor.

### PRISER

Samtliga priser underkastas förändringar utan förvarning till följd av fluktuerande kostnader av material och arbetslöner. Priserna är fritt från lager och är de som gäller vid datum för avsändning och exklusiv moms som kommer att debiteras enligt gällande förordningar.

### OFFERTER

Alla offerter avgives med förbehåll för godtagande under en period om 30 dagar från och med offertdatum. Offerter kan endast betraktas som fasta offerter när de avlämnas skriftligen (muntliga beräkningar avgives endast i angivande syfte).

Returering av varor  
**RETURNERADE VAROR KOMMER INTE ATT ACCEPTERAS ELLER KREDITERAS SÅVIDA INTE RETURNERINGEN SKRIFTLIGEN ÄR BEMYNDIGAD AV LEWMAR.**

Ett bemyndigande kommer att utfärdas vid godkännande av retureringen.

Alla transportkostnader på returnerade varor måste vara förutbetalda.

Alla returvaror som accepterats och som därefter returneras till vårt lager blir föremål för en återlagringsavgift av 15% av varans pris. Artiklar som returneras i skadat skick kommer inte att krediteras till fullt värde.

Specialtillverkade artiklar eller delar kommer inte att accepteras för returering.

### KATALOGER

Produktbroschyrer kan anskaffas från Lewmar på begäran. Dessa kan dessutom beställas över vår Hemsida på Internet.

### TILLGÅNGLIGHET

Varor kan anskaffas från Er lokala båtbyggare eller, återförsäljare av båtutrustning.



---

**Lewmar UK / Rest of World**

Lewmar  
Southmoor Lane  
Havant  
Hampshire  
PO9 1JJ  
United Kingdom  
tel +44 (0)23 9248 5700  
fax +44 (0)23 9248 5710  
e-mail [info@uk.lewmar.com](mailto:info@uk.lewmar.com)

**Lewmar USA**

Lewmar  
351 New Whitfield Street  
Guilford  
CT06437  
United States of America  
  
tel +1 203 458 6200  
fax +1 203 453 5669  
e-mail [info@lewmarusa.com](mailto:info@lewmarusa.com)

**Lewmar Northern Europe**

Lewmar  
Popovstraat 12  
8013 RK  
Zwolle  
Netherlands  
  
tel +31 (0)38 427 34 90  
fax +31 (0)38 421 56 42  
e-mail [info@holland.lewmar.com](mailto:info@holland.lewmar.com)

**Lewmar Southern Europe**

Lewmar  
18 rue Leonard de Vinci  
Z.A.C. Belle Aire Nord  
17440 AYTRE  
France  
  
tel +33 5 46 50 50 46  
fax +33 5 46 50 59 04  
e-mail [info@france.lewmar.com](mailto:info@france.lewmar.com)

**website: [www.lewmar.com](http://www.lewmar.com)**



Certificate No. 3486

**LEWMAR®**

Copyright © 2003 Lewmar Scotland. All Rights Reserved. 66300048 Rev B