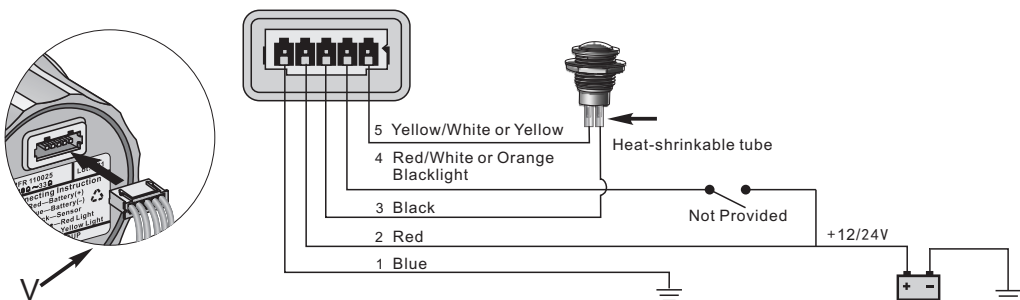
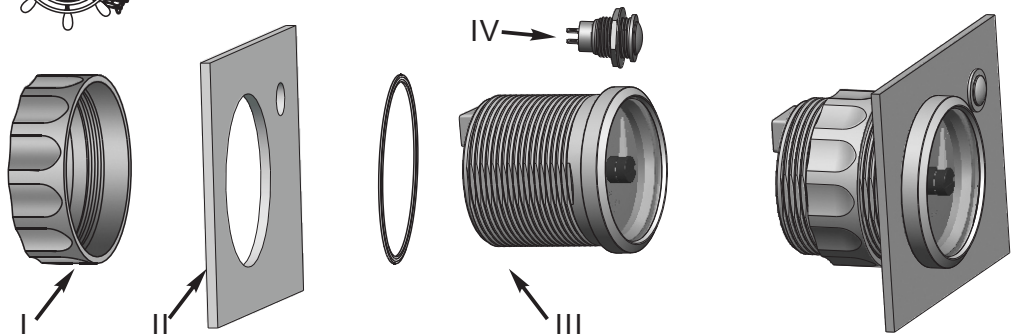




INSTALLATION INSTRUCTIONS



INSTALLATION STEPS

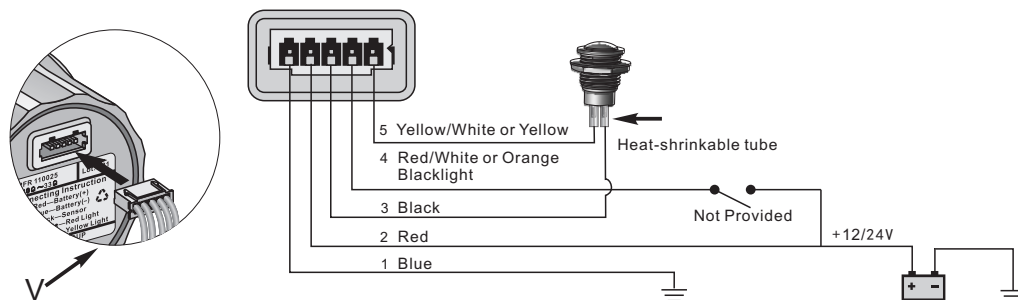
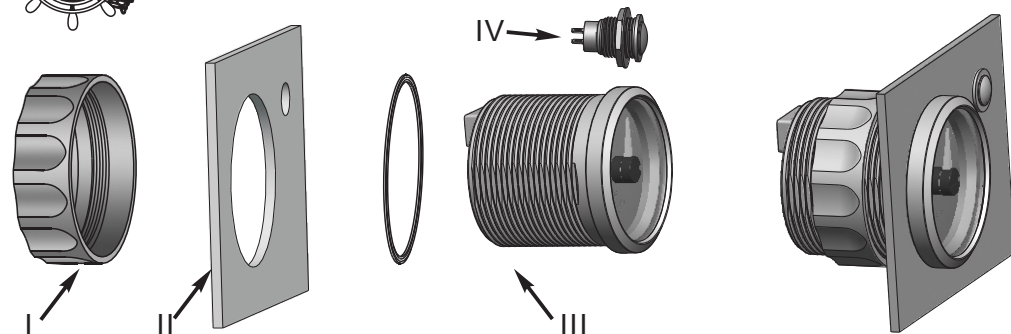
1. Open 2 (Ø52mm & Ø12mm) holes on cabin board or gauge panel (# II) which the;
2. Put gauge (# III) inside panel (# II) and then screw it tight by fixing ring;
3. Lay button (# IV) inside panel (# II), screw it down by nut;
4. Connecting cables according to wiring diagram. Mount heat-shrinkable tube after button pin welded with cable. Gauge can be directly connected with DC 12/24V power supply;
5. Link wiring harness (# V) at gauge port;
6. Press button and adjust time;
7. This clock gauge has no backup battery in itself, so please connect clock gauge with incessant power. Time should be re-adjusted if incessant power is changed.

ISTRUZIONI

1. Fate due buchi (uno da Ø 52mm e uno da Ø 12mm) sul pannello di comando o nel pannello strumenti (n° II) come più appropriato
2. Inserite lo strumento (n° III) all'interno del pannello (n° II) e serratelo fermamente usando l'anello di fissaggio.
3. Posizionate il Bottone (n° IV) nel pannello (n° II) e fissatelo avvitando il dado.
4. Collegato i cavi seguendo l'apposito diagramma. Montate il tubo termoretraibile dopo aver fissato lo spinotto del bottone al cavo. Lo strumento può essere collegato direttamente all'alimentazione DC 12/24V.
5. Collegate il cablaggio (n° V) alla apposita porta dello strumento
6. Premete il pulsante e regolare l'orario
7. Questo strumento a orologio non ha una batteria di riserva al suo interno, quindi si consiglia di collegare lo strumento a una fonte di energia continua. L'orario va risistemato se viene cambiata la fonte di alimentazione.



INSTALLATION INSTRUCTIONS



INSTALLATION STEPS

1. Open 2 (Ø52mm & Ø12mm) holes on cabin board or gauge panel (# II) which the;
2. Put gauge (# III) inside panel (# II) and then screw it tight by fixing ring;
3. Lay button (# IV) inside panel (# II), screw it down by nut;
4. Connecting cables according to wiring diagram. Mount heat-shrinkable tube after button pin welded with cable. Gauge can be directly connected with DC 12/24V power supply;
5. Link wiring harness (# V) at gauge port;
6. Press button and adjust time;
7. This clock gauge has no backup battery in itself, so please connect clock gauge with incessant power. Time should be re-adjusted if incessant power is changed.

ISTRUZIONI

1. Fate due buchi (uno da Ø 52mm e uno da Ø 12mm) sul pannello di comando o nel pannello strumenti (n° II) come più appropriato
2. Inserite lo strumento (n° III) all'interno del pannello (n° II) e serratelo fermamente usando l'anello di fissaggio.
3. Posizionate il Bottone (n° IV) nel pannello (n° II) e fissatelo avvitando il dado.
4. Collegato i cavi seguendo l'apposito diagramma. Montate il tubo termoretraibile dopo aver fissato lo spinotto del bottone al cavo. Lo strumento può essere collegato direttamente all'alimentazione DC 12/24V.
5. Collegate il cablaggio (n° V) alla apposita porta dello strumento
6. Premete il pulsante e regolare l'orario
7. Questo strumento a orologio non ha una batteria di riserva al suo interno, quindi si consiglia di collegare lo strumento a una fonte di energia continua. L'orario va risistemato se viene cambiata la fonte di alimentazione.