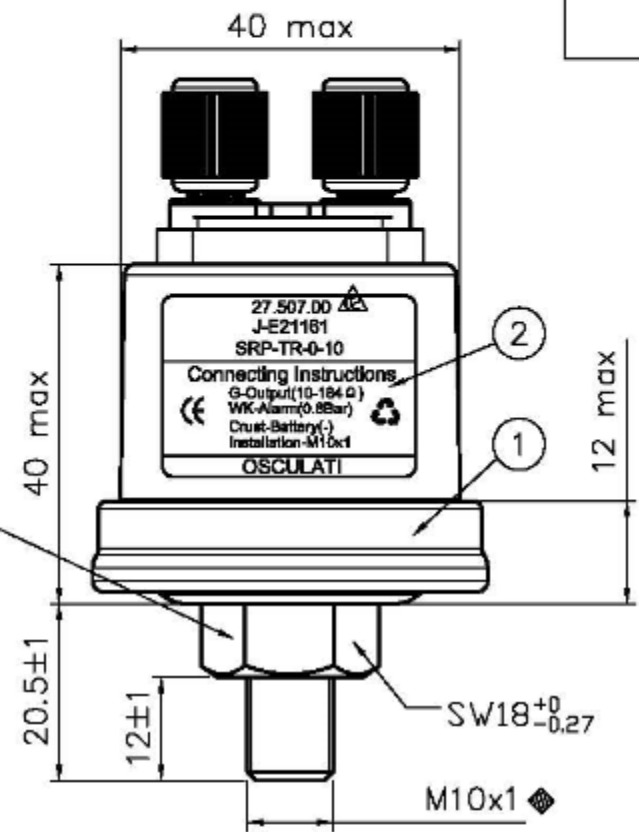
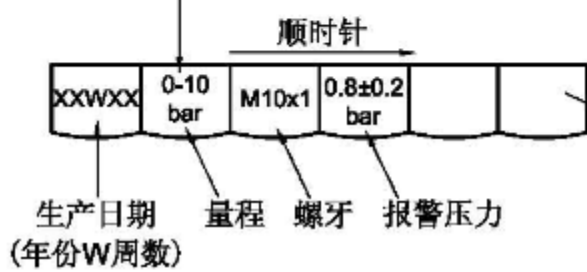


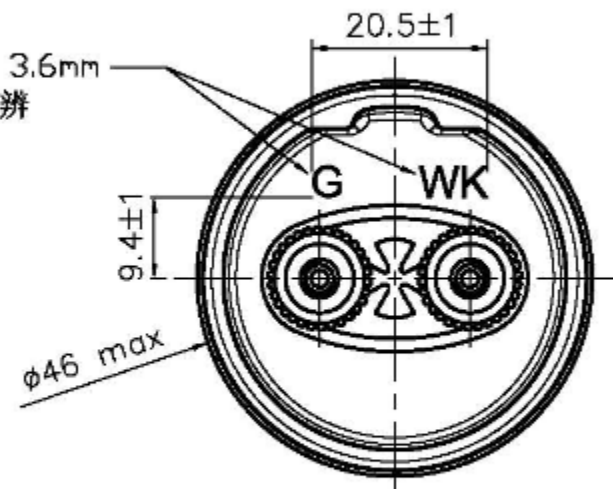
8 7 6 5 4 3 2 1

ISSUE	DATE	ZONE	REVISION HISTORY	DRAW
02	13.11.06	G5		

刻字要求:  
 1、字体: Arial 字高: 2mm  
 2、全部居中分布且清晰、可辨  
 3、可接受激光刻字和模具冲印



刻字要求:  
 1、字体: Arial 字高: 3.6mm  
 2、对称分布且清晰、可辨



1、测试参数(用数字万用表和不低于0.4级的标准压力表测量)  
 测量范围: 0-10bar

压力值(bar)	0	2	4	6	8	10	报警压力(bar)	其它要求
电阻值(Ω)	10±5	45±5	80±5	115±5	150±7	184±5	0.8±0.2	无
测量方法	G电阻信号输出, WK报警输出, 压力下降时测量电阻, 压力下降时测量报警压力							

- G、WK端装配弹垫及M4铜芯滚花螺母各1PCS;
- M4螺母的最大锁紧扭矩为 1N.m;
- 传感器安装最大锁紧力矩为 30N.m;
- 外壳和底座表面均为镀白锌, 注塑塑胶件为黑色;
- 工作温度: -25~120℃(120℃ Max1h);
- 工作电压: 6~24V;
- 导通功率<5W;
- 其余技术要求按QC/T 822-2009的标准执行;
- 压力传感器所有配件所用的材料必须符合RoHS;
- 标特殊符号处为关键特性, 必须重点管控。

POS.NO	QTY	NAME	TYPE	DRAW.NO	MATERIAL	SPECIFICATION
2	1					
1	1					
				MATERIAL:	COLOUR:	PROJECT:
				ENGINEERED	2013.10.18	Evan
				CHECKED		
				APPROVED		
				FIRST ANGLE PROJECTION		
				SCALE: 1:1	SIZE: A4	UNIT: mm
						SHEET NO: 1 OF 1

8 7 6 5 4 3 2 1