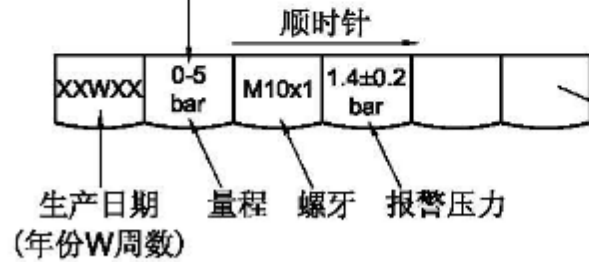


ISSUE	DATE	ZONE	REVISION HISTORY	DRAW
02	13.11.06			

六方平面展开图

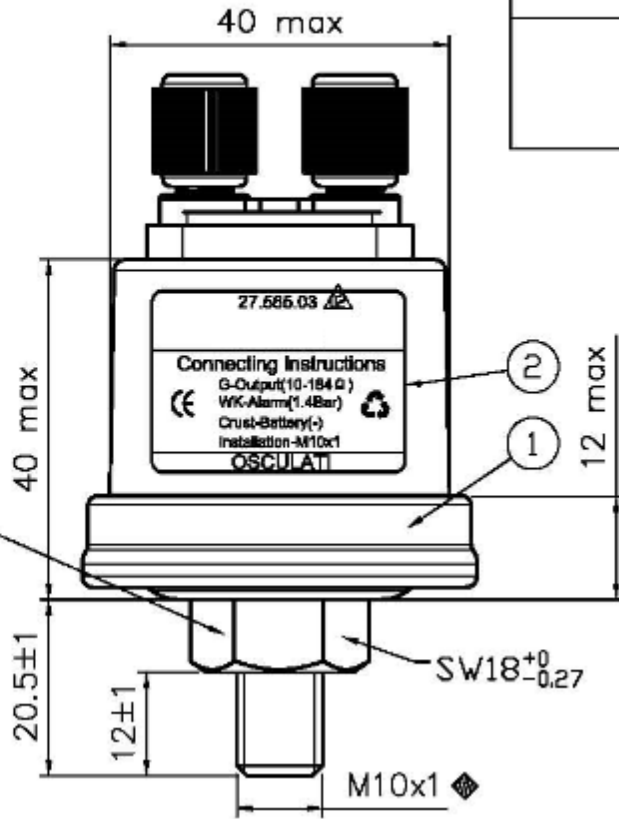
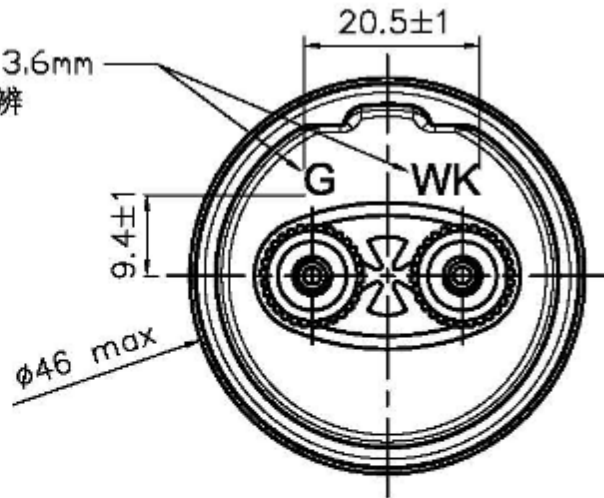
刻字要求:

- 1、字体: Arial 字高: 2mm
- 2、全部居中分布且清晰、可辨
- 3、可接受激光刻字和模具冲印



刻字要求:

- 1、字体: Arial 字高: 3.6mm
- 2、对称分布且清晰、可辨
- 3、模具冲印



1、测试参数(用数字万用表和不低于0.4级的标准压力表测量), 测量范围: 0-5bar

反力值(bar)	0	1	2	3	4	5	报警压力(bar)	其它要求
电阻值(Ω)	10±5	45±5	80±5	115±5	150±7	184±5	1.4±0.2	无
测量方法	G由阻值号读出, WK报警输出, 压力下同时测量电阻							

- 2、G、WK端装配弹垫及M4铜芯包胶螺母各1PCS;
- 3、M4螺母的最大锁紧扭矩为 1N.m;
- 4、传感器安装最大锁紧力矩为 30N.m;
- 5、外壳和底座表面均为镀白锌, 注塑塑胶件为黑色;
- 6、工作温度:  $-25 \sim 120^{\circ}\text{C}$  ( $120^{\circ}\text{C max} 1\text{h}$ );
- 7、工作电压: 6~24V;
- 8、导通功率<5W;
- 9、其余技术要求按QC/T 822-2009的标准执行;
- 10、压力传感器所有配件所用的材料必须符合RoHS;
- 11、标特殊符号处为关键特性, 必须重点管控。

POS.NO	QTY	NAME	TYPE	DRAW.NO	MATERIAL	SPECIFICATION
					消银龙	
				MATERIAL:	COLOUR:	PROJECT:
				ENGINEERED	2013.10.18	Evan
				CHECKED		
				APPROVED		
				FIRST ANGLE PROJECTION		
				SCALE: 1:1	SIZE: A4	CUSTOMER NO:
				UNIT: mm	SHEET NO: 1 OF 1	

TOLERANCE CLASS	FROM 0.5 UP TO 3	OVER 3 UP TO 5	OVER 5 UP TO 30	OVER 30 UP TO 120	OVER 120 UP TO 400	OVER 400 UP TO 1000
ISO 2768 D	J0.2	J0.3	J0.5	J0.8	L1.2	L2