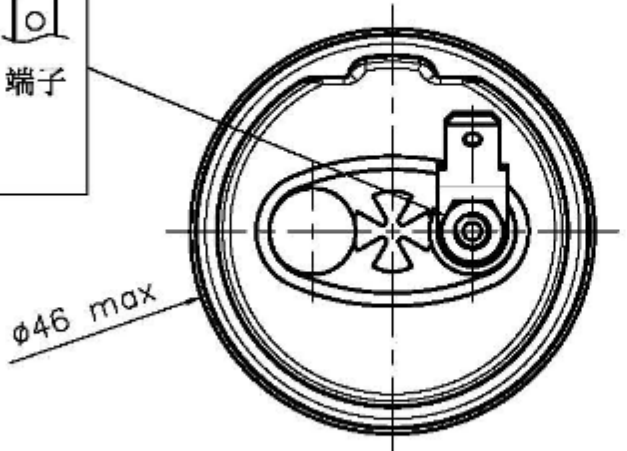
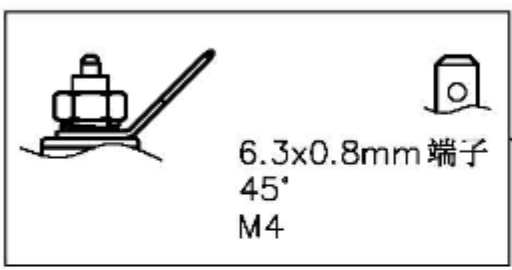
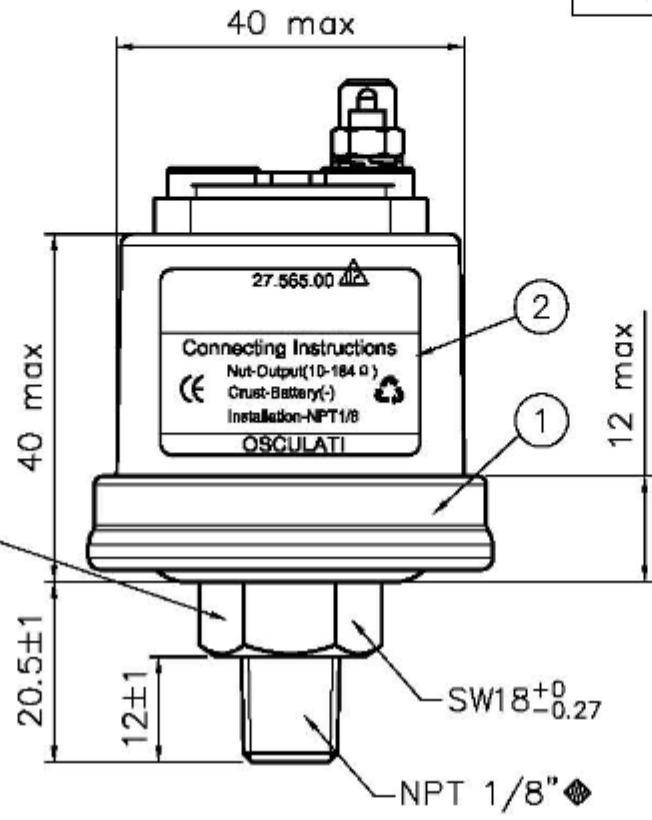
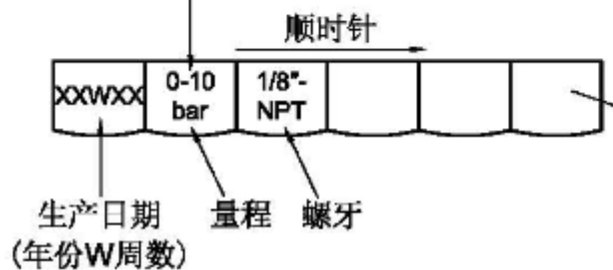


ISSUE	DATE	ZONE	REVISION HISTORY	DRAW
02	13.11.06	G5		

六方平面展开图

刻字要求:

- 1、字体: Arial 字高: 2mm
- 2、全部居中分布且清晰、可辨
- 3、可接受激光刻字和模具冲印



技术参数

- 1、测试参数(用数字万用表和不低于0.4级的标准压力表测量)
测量范围: 0-10bar

压力值(bar)	0	2	4	6	8	10	报警压力 (bar)	其它要求
电阻值(Ω)	10±5	45±5	80±5	115±5	150±7	184±7	无	无
测量方法	压力下降时测量电阻, 外壳接地, 螺母端为信号输出							

- 2、单端子不刻字装配弹垫及M4镀彩锌金属螺母各1PCS;
- 3、M4螺母的最大锁紧扭矩为 1N.m;
- 4、传感器安装最大锁紧力矩为 30N.m;
- 5、外壳和底座表面均为镀白锌, 注塑塑胶件为黑色;
- 6、工作温度: -25~120℃(120℃ Max1h);
- 7、工作电压: 6~24V;
- 8、导通功率<5W;
- 9、其余技术要求按QC/T 822-2009的标准执行;
- 10、压力传感器所有配件所用的材料必须符合RoHS;
- 11、标特殊符号处为关键特性, 必须重点管控。

POS.NO	QTY	NAME	TYPE	DRAW.NO	MATERIAL	SPECIFICATION
2	1					
1	1					
				MATERIAL:	COLOUR:	PROJECT:
				ENGINEERED	2013.10.18	Even
				CHECKED		
				APPROVED		
				FIRST ANGLE PROJECTION	↖	CUSTOMER NO:
				SCALE: 1:1	SIZE: A4	UNIT: mm SHEET NO: 1 OF 1