

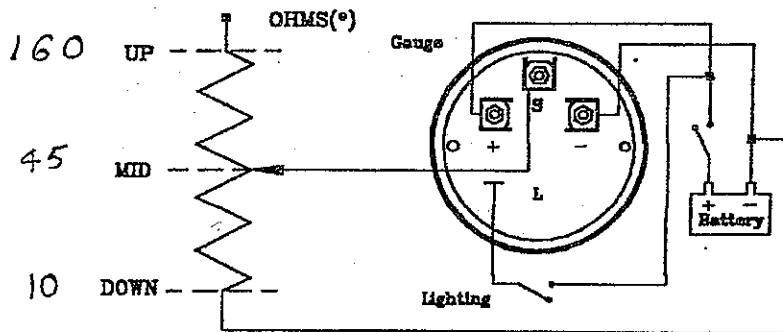
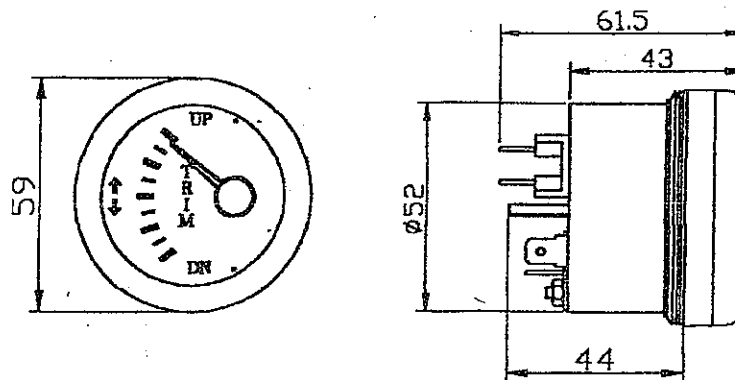


OSCULATI

CE

marine instruments

Instructions for the installation of trim gauge Mercury
Istruzioni per l'installazione indicatore variatore di assetto



EN

- 1- Caution. Disconnect the battery during installation
- 2- Cut a 56mm the diameter in the dash and mount the gauge with automatic fixing or braced for standard fixing
- 3- Be certain to use stranded insulated wire approved for marine use, and independent connection by terminal 6,35 x 0,8 model Faston.
- 4- Connect points -,+,S,L.
Connect + to 12 VDC circuit that is activated by the ignition switch.
Connect the point L to positive instrument lighting circuit.

5- Reconnected the battery

- (*)- Location, instruments have magnetic protection but should be installed so far as possible from over magnetic field.
(**)- Value of resistance in Ohms depends of the engine type

IT

- 1- Attenzione. Scollegare le batterie durante le fasi di installazione
- 2- Praticare un foro di diametro mm56. Montare l'indicatore sul cruscotto con il sistema fissaggio fornito.
- 3- Utilizzare solo cavi isolati e approvati per uso marino con connessioni terminali di 6,35x0,8 modello Faston
- 4- Punti di connessione -,+,S,L.
Collegare il terminale marcato + alla batteria 12 VDC
Collegare il terminale marcato L al positivo del circuito di illuminazione
- 5- Ricollegare le batterie

- (*)- Questo strumento ha una protezione ai campi, ma si consiglia l'installazione lontano da fonti magnetiche
(**)- Il valore di resistenza in Ohms dipende dal tipo di motore