

Indicatore temperatura esterna, indicatore capacitivo livello di acqua fresca, pirometro, indicatore livello di acqua sporca, amperometro con shunt

TU00-0752-5107106

01/08



1-5

1

Indicazioni per la sicurezza

- Il prodotto è stato messo a punto, fabbricato e controllato secondo i requisiti fondamentali di sicurezza della direttiva CE e in base agli standard tecnici comunemente accettati.
- L'apparecchio è destinato all'uso in veicoli e macchine messe a terra e per l'uso nella navigazione sportiva, compresa quella professionale non classificata.
- Utilizzare il prodotto esclusivamente per l'uso per cui è previsto. Le conseguenze di un utilizzo improprio del prodotto possono causare lesioni a persone e danni a cose o all'ambiente. Prima del montaggio accertarsi del tipo di veicolo e della presenza di eventuali particolarità deducendo i dati necessari dai documenti del veicolo!
- Accertarsi in base ai disegni costruttivi della posizione dei condotti del carburante/della parte idraulica/ dei condotti elettrici e dell'aria compressa!
- Tenere conto nel montaggio di eventuali modifiche apportate al veicolo.
- Per effettuare il montaggio è necessario avere nozioni di base in campo automobilistico/nella parte elettrica e meccanica delle costruzioni navali allo scopo di evitare lesioni a persone, danni a cose e all'ambiente.
- Accertarsi che sia impossibile avviare inavvertitamente il motore durante le operazioni di montaggio.
- Modifiche o manipolazioni del prodotto VDO possono compromettere la sicurezza. Non sono pertanto ammesse modifiche o manipolazioni.
- Per il montaggio/lo smontaggio dei sedili, ricoperture ecc. accertarsi di non danneggiare cavi né staccare collegamenti a spina.
- Annotare tutti i dati relativi ad altri apparecchi installati con memoria elettronica transitoria.

Durante il montaggio rispettare le seguenti norme:

- Nell'esecuzione del montaggio accertarsi che i componenti del prodotto non condizionino né compromettano le funzioni del veicolo e che non si danneggino!
- Montare esclusivamente pezzi integri sul veicolo!
- Durante il montaggio accertarsi che il campo visivo non venga compromesso dal prodotto e che il prodotto non venga posizionato in un punto in cui possa entrare in collisione con la testa del conducente e del passeggero!
- Far eseguire il montaggio del prodotto da un addetto specializzato. Se si desidera effettuare personalmente il montaggio indossare abbigliamento da lavoro adeguato non largo perché potrebbe impigliarsi nelle parti mobili. Se necessario indossare una retina per i capelli lunghi.
- Per lavorare alla parte elettrica di bordo non portare gioielli metallici o in materiale conduttore come collane, bracciali, anelli ecc.
- Prestare particolare cautela allo svolgimento di eventuali lavori con il motore acceso. Portare solo abbigliamento da lavoro adeguato per evitare possibili rischi di lesioni da schiacciamento o scottatura.
- Prima di iniziare a lavorare staccare il morsetto del polo negativo della batteria per evitare il rischio di corto circuito. Se il veicolo è dotato di batterie supplementari occorre staccare eventualmente anche il polo negativo di tutte le batterie. I corti circuiti possono bruciare i cavi, far esplodere le batterie e causare danni ad altri sistemi elettronici. Ricordarsi che staccando la batteria tutti i dati inseriti nella memoria elettronica transitoria andranno persi e dovranno essere riprogrammati.
- Nelle barche con motore a benzina accendere il ventilatore del motore prima di iniziare a lavorare al motore.
- Prestare attenzione al percorso di cavi o fasci di fili per evitare di danneggiarli durante operazioni di perforazione e taglio con la sega.
- Non effettuare il montaggio nella parte meccanica ed elettrica dell'airbag!
- Non praticare fori né aperture in sostegni o longheroni portanti o stabilizzanti.
- Prima di lavorare sotto il veicolo metterlo in sicurezza come indicato dal produttore.
- Il punto in cui effettuare il montaggio deve avere uno spazio libero sufficiente dietro i fori o le aperture di montaggio. La profondità di lavoro necessaria è di 65 mm.

Non fumare! Evitare fiamme libere o luci!

- Praticare dei fori piccoli con il trapano, se necessario allargarli con una fresatura conica, con una sega da traforo, una sega a coda o una lima e rifinirli. Sbavare i bordi. Attenersi assolutamente alle indicazioni di sicurezza del produttore dell'utensile.
- Per i lavori per cui è necessario interrompere la tensione utilizzare esclusivamente un utensile isolato.
- Per la misurazione della tensione e della corrente nel veicolo/macchina o barca utilizzare solo l'apposito multimetro o lampade di controllo a diodi. L'impiego delle tradizionali lampade di controllo può causare danni agli apparecchi di controllo o ad altri sistemi elettronici.
- Le uscite elettriche degli indicatori e i cavi collegati non devono essere a contatto diretto e devono essere protette da possibili danneggiamenti. A questo scopo i cavi utilizzati devono essere sufficientemente isolati e avere una sufficiente resistenza alla tensione. I punti di contatto devono essere sicuri se toccati.
- Anche le parti conduttrici elettriche del dispositivo assorbitore di corrente collegato vanno protette dal contatto diretto mediante adeguate misure. È vietata la posa di cavi metallici e contatti non rivestiti.

Dopo il montaggio accertarsi che siano eseguite le seguenti operazioni:

- Il cavo di massa è ben fisso al polo negativo della batteria.
- Riprogrammare/programmare i valori della memoria elettronica transitoria.
- Verificare tutte le funzioni.
- Per la pulizia dei componenti utilizzare solo acqua pulita. Rispettare i tipi di protezione IP (IEC 60529).

Collegamento elettrico:

- Utilizzare solo il cavo con la sezione richiesta!
- Riducendo la sezione del diametro del cavo si ottiene una maggiore densità della corrente con conseguente riscaldamento della parte di cavo interessata!
- Nella posa dei cavi elettrici utilizzare le canaline e le fascette di cavi presenti non mettendo però i cavi parallelamente a quelli dell'accensione o parallelamente a quelli di dispositivi che assorbono molta corrente.
- Fissare i cavi con gli appositi legacci o nastri. Non farli passare su parti mobili e non fissarli al piantone dello sterzo!
- Assicurarsi che i cavi non siano esposti a trazioni, pressioni o a condizioni in cui possano essere recisi.
- Se i cavi passano attraverso i fori proteggerli con passanti isolanti in gomma o altro.
- Per isolare i cavi utilizzare una pinza isolante maneggiandola in modo da evitare danni o tagli di cavetti.
- Unire i nuovi collegamenti praticati tra i cavi solo con saldature dolci o utilizzare il collegamento a pressione comunemente in commercio.
- Effettuare i collegamenti a pressione solo con una pinza pressacavi attenendosi alle indicazioni di sicurezza del produttore dell'utensile.
- Isolare i cavetti liberi per evitare corti circuiti.
- Attenzione: pericolo di corto circuito causato da collegamenti difettosi o cavi danneggiati.
- I corti circuiti alla rete di bordo possono bruciare cavi, causare esplosioni delle batterie e danni ad altri sistemi elettronici, perciò tutti i collegamenti dell'alimentazione di tensione devono essere dotati di giunti di testa saldabili ed essere sufficientemente isolati.
- Verificare in particolare l'efficienza dei collegamenti a massa.
- I collegamenti sbagliati possono causare corti circuiti. Collegare i cavi solo seguendo lo schema elettrico degli attacchi.
- Per il funzionamento dell'apparecchio con adattatori rete assicurarsi che l'adattatore sia stabile e che sia stato prodotto in conformità alle seguenti norme: DIN EN 61000 – parte 6-1 fino al punto 6-4.

Indicatore temperatura esterna, indicatore capacitivo livello di acqua fresca, pirometro, indicatore livello di acqua sporca, amperometro con shunt	TU00-0752-5107106	01/08	1-5	2

Procedura per il montaggio degli apparecchi Viewline VDO.

- 1**

Prima di iniziare a lavorare spegnere l'accensione ad estrarre la chiave di accensione. Eventualmente rimuovere l'interruttore principale della corrente.
- 2**

Staccare il polo negativo della batteria. Evitare che la batteria possa erroneamente essere riaccesa.

 - Prima di iniziare a lavorare staccare il morsetto del polo negativo della batteria per evitare il rischio di corto circuito. Se il veicolo è dotato di batterie supplementari occorre staccare eventualmente anche il polo negativo di tutte le batterie. I corti circuiti possono bruciare i cavi, far esplodere le batterie e causare danni ad altri sistemi elettronici. Ricordarsi che staccando la batteria tutti i dati inseriti nella memoria elettronica transitoria andranno persi e dovranno essere riprogrammati.
- 3**

Per montare l'apparecchio in prossimità di una bussola magnetica mantenere la distanza di protezione dalla bussola.
- 4**

In alternativa all'anello frontale è possibile montare i seguenti anelli:

Anello frontale piatto, nero	A2C53186040
Anello frontale piatto, bianco	A2C53186022
Anello frontale piatto, cromato	A2C53186023
Anello frontale triangolare, nero	A2C53186024
Anello frontale triangolare, bianco	A2C53186025
Anello frontale triangolare, cromato	A2C53186026
Anello frontale tondo, nero	A2C53186027
Anello frontale tondo, bianco	A2C53186028
Anello frontale tondo, cromato	A2C53186029
- 5**

Applicare il nuovo anello frontale all'apparecchio e premerlo finché non è a livello della protezione in vetro.
- 6**

Montaggio convenzionale (l'apparecchio viene inserito nel foro dalla parte anteriore).
Lo spessore del pannello può essere da 0,5 a 20 mm. Il foro deve avere un diametro di 53 mm.

 - Non praticare fori né aperture di montaggio in sostegni o longheroni portanti o stabilizzanti!
 - Il punto in cui effettuare il montaggio deve avere uno spazio libero sufficiente dietro i fori o le aperture di montaggio. La profondità di montaggio necessaria è di 65 mm.
 - Praticare dei fori piccoli con il trapano, eventualmente ingrandirli utilizzando una fresa conica, una sega da traforo, sega a coda o una lima e rifinirli. Sbavare i bordi. Attenersi assolutamente alle indicazioni di sicurezza del produttore dell'utensile.
- 7**

Per gli apparecchi da 52 mm è possibile montare il dado di fissaggio in posizione A o B consentendo così da ottenere diverse altezze di fissaggio.

Versione A
Altezza di fissaggio 0,5 – 10 mm

Versione B
Altezza di fissaggio 0,5 – 20 mm

A: 0,5... 10 mm
B: 0,5... 20 mm

Indicatore temperatura esterna, indicatore capacitivo livello di acqua fresca, pirometro, indicatore livello di acqua sporca, amperometro con shunt

TU00-0752-5107106

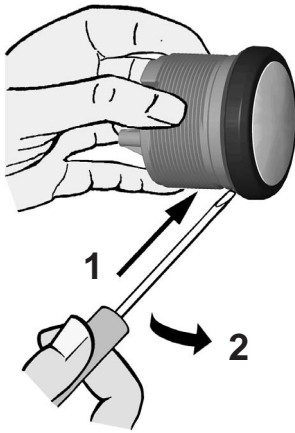
01/08



1-5

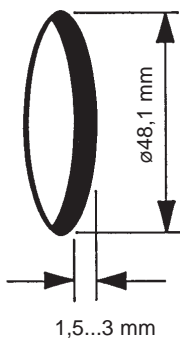
3

8



Per il montaggio a filo, cioè se la protezione in vetro e il pannello montati da dietro sono sullo stesso piano, è necessario smontare l'anello frontale. Con i due pollici premere la protezione in vetro e pressare contemporaneamente con i due indici l'anello frontale verso la parte anteriore dell'apparecchio. Se si utilizza un utensile seguire il disegno riportato accanto.

9



- Non praticare fori né aperture di montaggio in sostegni o longheroni portanti o stabilizzanti!
- Il punto in cui effettuare il montaggio deve avere uno spazio libero sufficiente dietro i fori o le aperture di montaggio. La profondità di lavoro necessaria è di 65 mm.
- Praticare dei fori piccoli con il trapano utilizzando una fresa conica, se necessario ingrandirli con un cono a fresa, con una sega da traforo o una sega a coda o una lima e rifinirli. Sbavare i bordi. Attenersi assolutamente alle indicazioni di sicurezza del produttore dell'utensile.

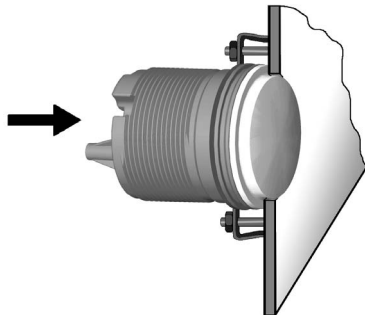
Montaggio a filo.

Lo spessore consigliato del pannello è di circa 1,5 mm – 3 mm.

Il foro deve avere un diametro di 48,1 mm.

Assicurarsi che il punto di montaggio sia piano e privo di bordi taglienti.

10

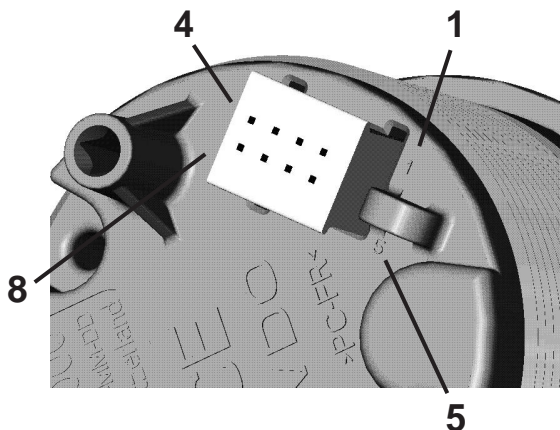


Inserire la guarnizione per il montaggio a filo A2C53215640 sulla protezione in vetro.

Inserire l'apparecchio nel foro da dietro.

Orientare l'apparecchio in modo che la lettura sia diritta e fissarlo con la staffa bloccante per il montaggio a filo A2C59510864 sulle viti applicate sul retro del pannello.

11



Inserire i cavi secondo la posizione assegnata nella scatola di contatto ad otto poli seguendo la disposizione indicata successivamente. Si deve poter sentire il rumore dei contatti al momento del loro aggancio.

- Pin 1 – Cl. 30 – batteria 12/24 V
- Pin 2 – Cl. 31 – massa
- Pin 3 – segnale massa
- Pin 4 – Cl. 15 positivo accensione
- Pin 5 – sensore segnale
- Pin 6 – Cl. 58 – illuminazione
- Pin 7 – port programmazione-Tx
- Pin 8 – port programmazione-Rx

Inserire ora la spina nell'indicatore tenendo conto della protezione contro l'inversione di polarità.

Indicatore temperatura esterna, indicatore capacitivo livello di acqua fresca, pirometro, indicatore livello di acqua sporca, amperometro con shunt

TU00-0752-5107106

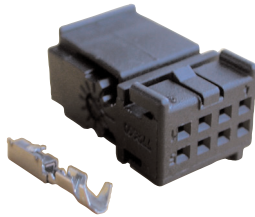
01/08



1-5

4

12



Set spina ad otto poli – A2C59510850

Per collegare l'apparecchio utilizzare il seguente set di spine:
set di spine ad otto poli – A2C59510850
Il set di spine è predisposto per un cavo di sezione 0,25 – 0,5 mm².
Per le altre sezioni pregasi contattare la ditta Tyco.

Contatti singoli: Nr. Tyco 1355718-1 per 0,14 – 0,22 mm².
 Nr. Tyco 963729-1 per 0,5 – 0,75 mm².
Minuteria: Nr. Tyco 1355717-1 per 0,14 – 0,22 mm².
 Nr. Tyco 963715-1 per 0,5 – 0,75 mm².

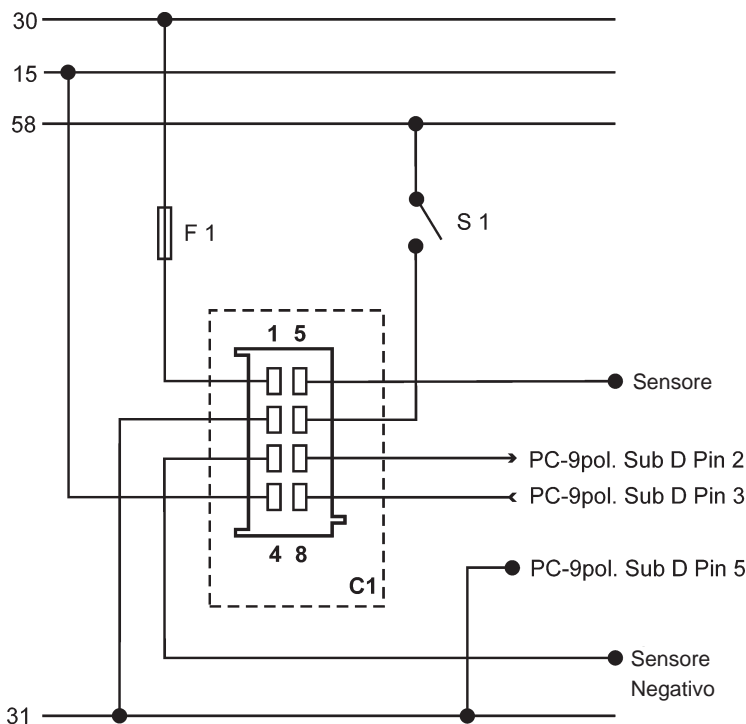
Con i contatti e i rispettivi cavi realizzare un collegamento a crimpare utilizzando la pinza manuale Nr. Tyco 539635-1 e l'utensile Nr. Tyco 539682-2 per la pinza menzionata. Assicurarsi in particolare di aver raccolto tutti i fili singoli del cavo della boccola crimp, diversamente potrebbe verificarsi un corto circuito!



Collegamento elettrico:

- Utilizzare solo il cavo con la sezione richiesta!
- Riducendo la sezione del diametro del cavo si ottiene una maggiore densità della corrente con conseguente riscaldamento della parte di cavo interessata!
- Nella posa dei cavi elettrici utilizzare le canaline e le fascette di cavi presenti non mettendo però i cavi parallelamente a quelli dell'accensione o parallelamente a quelli di dispositivi che assorbono molta corrente.
- Fissare i cavi con gli appositi legacci o nastri. Non farli passare su parti mobili e non fissarli al piantone dello sterzo!
- Assicurarsi che i cavi non siano esposti a trazioni, pressioni o a condizioni in cui possano essere recisi.
- Se i cavi passano attraverso i fori proteggerli con passanti isolanti in gomma o altro.
- Per isolare i cavi utilizzare una pinza isolante maneggiandola in modo da evitare danni o tagli di cavetti.
- Unire i nuovi collegamenti praticati tra i cavi solo con saldature dolci o utilizzare il collegamento a pressione comunemente in commercio.
- Effettuare i collegamenti a pressione solo con una pinza pressacavi attenendosi alle indicazioni di sicurezza del produttore dell'utensile.
- Isolare i cavetti liberi per evitare corti circuiti.
- Attenzione: pericolo di corto circuito causato da collegamenti difettosi o cavi danneggiati.
- I corti circuiti alla rete di bordo possono bruciare cavi, causare esplosioni delle batterie e danni ad altri sistemi elettronici, perciò tutti i collegamenti dell'alimentazione di tensione vanno dotati di giunti di testa saldabili ed essere sufficientemente isolati.
- Verificare in particolare l'efficienza dei collegamenti a massa.
- I collegamenti sbagliati possono causare corti circuiti. Collegare i cavi solo seguendo lo schema elettrico degli attacchi.
- Per il funzionamento dell'apparecchio con adattatori rete assicurarsi che l'adattatore sia stabile e che sia stato prodotto in conformità alle seguenti norme: DIN EN 61000 – parte 6-1 fino al punto 6-4.

13




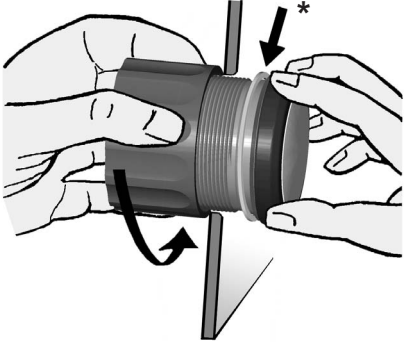
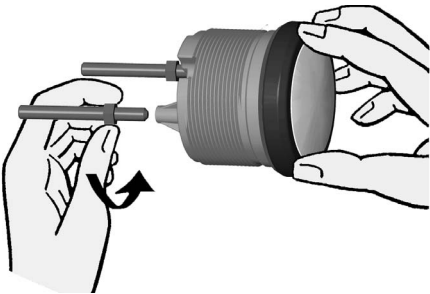
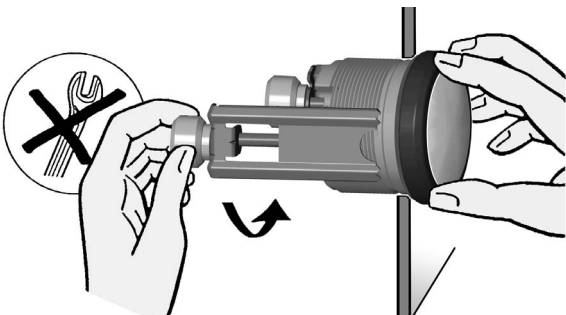
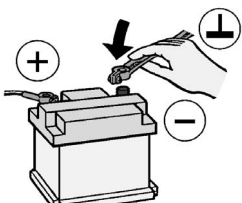

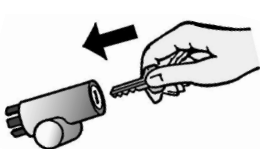
Le definizioni sono riportate nello schema dei collegamenti

Definizione

- 30 – morsetto 15 – positivo permanente 12/24 V
- 15 – morsetto 15 – (accensione) positiva attiva
- 58 – morsetto 58 – illuminazione
- 31 – morsetto 31 – massa
- F1 – fusibile 5 A flink
- S1 – interruttore luce
- C1 – spina MQS a otto poli

Attenersi assolutamente allo schema dei collegamenti

TU00-0752-5107106

<p>Indicatore temperatura esterna, indicatore capacitivo livello di acqua fresca, pirometro, indicatore livello di acqua sporca, amperometro con shunt</p>	<p>TU00-0752-5107106</p>	<p>01/08 </p>	<p>1-5 5</p>																																																				
<p>14</p> 	<p>Orientare l'apparecchio e stringere saldamente il dado di fissaggio. Accertarsi che il dado non sia stretto con una coppia di serraggio superiore ai 400 Ncm. * Accertarsi che l'anello di guarnizione sia applicato disteso tra il pannello e l'anello frontale.</p>																																																						
<p>15</p> 	<p>Se non si vuole utilizzare il dado di fissaggio si può applicare in alternativa il set di pezzi A2C59510854 che è consigliabile se il punto di montaggio è soggetto a forti oscillazioni. Avvitare le viti negli appositi fori della scatola con una coppia massima di serraggio di 1,5 Nm.</p>																																																						
<p>16</p> 	<p>Inserire le staffe sulle viti e stringere bene a mano i dadi zigrinati. * Accertarsi che l'anello di guarnizione sia applicato disteso tra il pannello e l'anello frontale (vedere la fig. 14)</p>																																																						
<p>17</p> 	<p>Richiudere la batteria dopo aver controllato l'attacco.</p> <p> • Ricordarsi che staccando la batteria tutti i dati inseriti nella memoria elettronica transitoria andranno persi e dovranno essere riprogrammati.</p>																																																						
<p>18</p> 	<p>Reinserire eventualmente l'interruttore di corrente principale. Attivare l'accensione ed effettuare una prova di funzionamento. Riprogrammare gli altri apparecchi che hanno eventualmente perso le impostazioni in memoria.</p>																																																						
<p>19 Attenzione: Pulire la protezione in vetro e il telaio frontale solo con acqua. Non utilizzare detergenti chimici.</p>																																																							
<p>20 Accessori/pezzi di ricambio:</p> <table border="0"> <tr> <td>Contatti boccola 0,25 – 0,5 mm²</td> <td>A2C59510846</td> <td>Anello frontale piatto; nero</td> <td>A2C53186040</td> </tr> <tr> <td>Scatola boccola 8 poli</td> <td>A2C59510847</td> <td>Anello frontale piatto; bianco</td> <td>A2C53186022</td> </tr> <tr> <td>Pinza manuale</td> <td>Tyco Nr. 539635-1</td> <td>Anello frontale piatto; cromato</td> <td>A2C53186023</td> </tr> <tr> <td>Utensile per pinza manuale</td> <td>Tyco Nr. 539682-2.</td> <td>Anello frontale triangolare; nero</td> <td>A2C53186024</td> </tr> <tr> <td>Contatti singoli 0,14 – 0,22 mm²</td> <td>Tyco Nr. 1355718-1</td> <td>Anello frontale triangolare, bianco</td> <td>A2C53186025</td> </tr> <tr> <td>Contatti singoli 0,5 – 0,75 mm²</td> <td>Tyco Nr. 963729-1</td> <td>Anello frontale triangolare; cromato</td> <td>A2C53186026</td> </tr> <tr> <td>Minuteria 0,14 – 0, 22 mm²</td> <td>Tyco Nr. 1355717-1</td> <td>Anello frontale tondo; nero</td> <td>A2C53186027</td> </tr> <tr> <td>Minuteria 0,25 – 0,5 mm²</td> <td>Tyco Nr. 928999-1</td> <td>Anello frontale tondo, bianco</td> <td>A2C53186028</td> </tr> <tr> <td>Minuteria 0,5 – 0,75 mm²</td> <td>Tyco Nr. 963715-1</td> <td>Anello frontale tondo, cromato</td> <td>A2C53186029</td> </tr> <tr> <td>Set di fissaggio montaggio staffa</td> <td>A2C59510854</td> <td>Coprispina protettivo 8 poli</td> <td>A2C53324664</td> </tr> <tr> <td>Staffa per montaggio a filo</td> <td>A2C59510864</td> <td></td> <td></td> </tr> <tr> <td>Guarnizione per montaggio a filo</td> <td>A2C53215640</td> <td></td> <td></td> </tr> <tr> <td>Dado di fissaggio</td> <td>A2C53007398</td> <td></td> <td></td> </tr> </table>				Contatti boccola 0,25 – 0,5 mm ²	A2C59510846	Anello frontale piatto; nero	A2C53186040	Scatola boccola 8 poli	A2C59510847	Anello frontale piatto; bianco	A2C53186022	Pinza manuale	Tyco Nr. 539635-1	Anello frontale piatto; cromato	A2C53186023	Utensile per pinza manuale	Tyco Nr. 539682-2.	Anello frontale triangolare; nero	A2C53186024	Contatti singoli 0,14 – 0,22 mm ²	Tyco Nr. 1355718-1	Anello frontale triangolare, bianco	A2C53186025	Contatti singoli 0,5 – 0,75 mm ²	Tyco Nr. 963729-1	Anello frontale triangolare; cromato	A2C53186026	Minuteria 0,14 – 0, 22 mm ²	Tyco Nr. 1355717-1	Anello frontale tondo; nero	A2C53186027	Minuteria 0,25 – 0,5 mm ²	Tyco Nr. 928999-1	Anello frontale tondo, bianco	A2C53186028	Minuteria 0,5 – 0,75 mm ²	Tyco Nr. 963715-1	Anello frontale tondo, cromato	A2C53186029	Set di fissaggio montaggio staffa	A2C59510854	Coprispina protettivo 8 poli	A2C53324664	Staffa per montaggio a filo	A2C59510864			Guarnizione per montaggio a filo	A2C53215640			Dado di fissaggio	A2C53007398		
Contatti boccola 0,25 – 0,5 mm ²	A2C59510846	Anello frontale piatto; nero	A2C53186040																																																				
Scatola boccola 8 poli	A2C59510847	Anello frontale piatto; bianco	A2C53186022																																																				
Pinza manuale	Tyco Nr. 539635-1	Anello frontale piatto; cromato	A2C53186023																																																				
Utensile per pinza manuale	Tyco Nr. 539682-2.	Anello frontale triangolare; nero	A2C53186024																																																				
Contatti singoli 0,14 – 0,22 mm ²	Tyco Nr. 1355718-1	Anello frontale triangolare, bianco	A2C53186025																																																				
Contatti singoli 0,5 – 0,75 mm ²	Tyco Nr. 963729-1	Anello frontale triangolare; cromato	A2C53186026																																																				
Minuteria 0,14 – 0, 22 mm ²	Tyco Nr. 1355717-1	Anello frontale tondo; nero	A2C53186027																																																				
Minuteria 0,25 – 0,5 mm ²	Tyco Nr. 928999-1	Anello frontale tondo, bianco	A2C53186028																																																				
Minuteria 0,5 – 0,75 mm ²	Tyco Nr. 963715-1	Anello frontale tondo, cromato	A2C53186029																																																				
Set di fissaggio montaggio staffa	A2C59510854	Coprispina protettivo 8 poli	A2C53324664																																																				
Staffa per montaggio a filo	A2C59510864																																																						
Guarnizione per montaggio a filo	A2C53215640																																																						
Dado di fissaggio	A2C53007398																																																						

TU00-0752-5107106