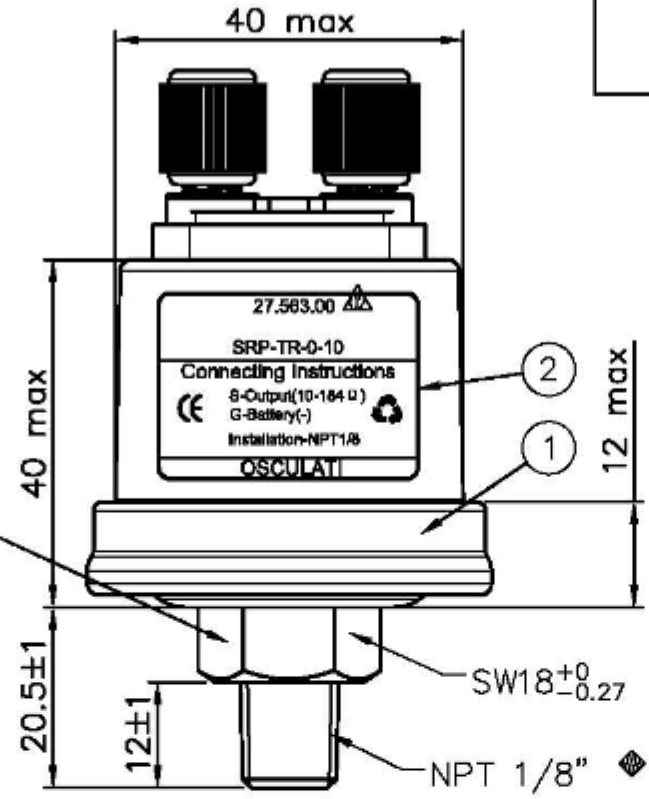
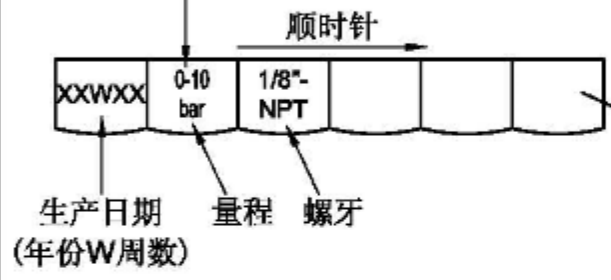


ISSUE	DATE	ZONE	REVISION HISTORY	DRAW
02	13.11.06	G5		

六方平面展开图

刻字要求:

- 1、字体: Arial 字高: 2mm
- 2、全部居中分布且清晰、可辨
- 3、可接受激光刻字和模具冲印



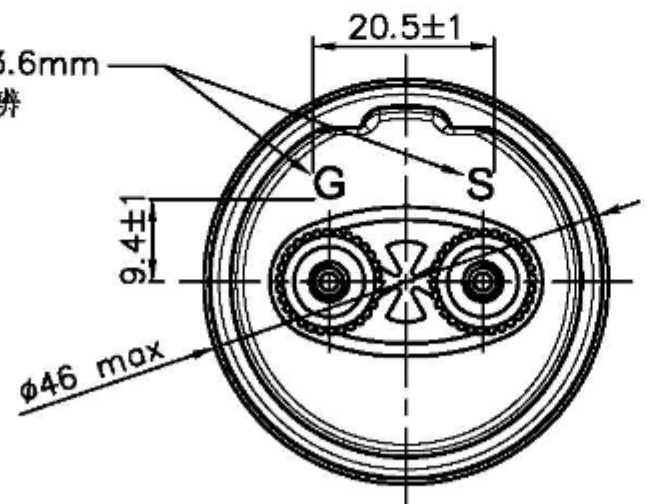
1、测试参数 (用数字万用表和不低于0.4级的标准压力表测量), 测量范围: 0-10bar

压力值 (bar)	0	2	4	6	8	10	报警压力 (bar)	其它要求
电阻值 (Ω)	10±5	45±5	80±5	115±5	150±7	184±5	无	外壳不接地
测量方法	G端接地线, S端接信号线, 压力下降时测量电阻							

- 2、G、S端装配弹垫及M4铜芯包胶螺母各1PCS;
- 3、M4螺母的最大锁紧扭矩为 1N.m;
- 4、传感器安装最大锁紧力矩为 30N.m;
- 5、外壳和底座表面均为镀白锌, 注塑塑胶件为黑色;
- 6、工作温度: -25~120℃ (120℃ max 1h);
- 7、工作电压: 6~24V;
- 8、导通功率 < 5W;
- 9、其余技术要求按 QC/T822-2009 的标准执行;
- 10、压力传感器所有配件所用的材料必须符合 RoHS;
- 11、标特殊符号处为关键特性, 必须重点管控。

刻字要求:

- 1、字体: Arial 字高: 3.6mm
- 2、对称分布且清晰、可辨
- 3、模具冲印



POS.NO	QTY	NAME	TYPE	DRAW.NO	MATERIAL	SPECIFICATION
2	1					
1	1					
				MATERIAL:	COLOUR:	PROJECT:
				ENGINEERED	2013.10.18	PART NAME:
				CHECKED		
				APPROVED		DRAWING NO:
				FIRST ANGLE PROJECTION		ISSUE: 02
				SCALE: 1:1	SIZE: A4	CUSTOMER NO:
TOLERANCE CLASS				FROM 0.5 UP TO 3	OVER 3 UP TO 6	OVER 6 UP TO 30
				OVER 30 UP TO 120	OVER 120 UP TO 400	OVER 400 UP TO 9500
ISO 2768 C				±0.2	±0.3	±0.5
				±0.8	±1.2	±2
				UNIT: mm	SHEET NO: 1 OF 1	