

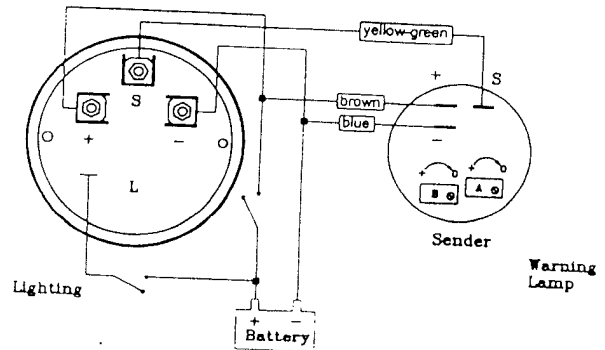
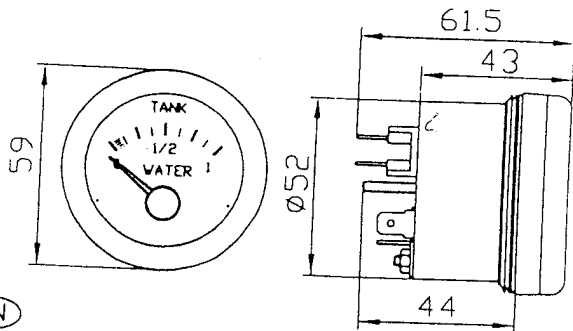


OSCULATI

CE

marine instruments

Instructions for the installation of electronic water level gauge
Istruzioni per l'installazione indicatore elettronico livello acqua



EN

NOT CUT AND ATRICKE THE ROD OF SENDER

Connection scheme for the water level gauge and sender

Not touch the points of regulation (the sender is regulated of factory)

Point A regulation of the level 0 of the instrument

Point B regulation of the extend on a large escale

1- Caution. Disconnect the battery during instalation

2- Cut a 56mm the diameter in the desh and mount the gauge with automatic fixing or bracqued for standard fixing

3- Be certain to use stranded insulated wire approved for marine use, and independent conection by terminal 6,35 x 0,8 model Faston.

4- Conect points -, +, S, L.

Conect + to 12 VDC circuit that is activated by the ignittion switch.

Conect the point L to positive instrument lighting circuit.

5- Reconnected the battery

(*)- Location

Instruments have magnetic protection but should be instaled so far as possible from over magnetic field.

IT

NON TAGLIARE O SCHIACCIARE IL CAVO DEL SENSORE

Schema di connessione dello strumento elettronico livello acqua

Non fare regolazioni allo strumento (è già regolato dal costruttore)

Punto A regolazione per il livello 0 dello strumento

Punto B regolazione per l'estensione in larga scala

1- Attenzione. Scollegare le batterie durante le fasi di installazione

2- Praticare un foro di diametro mm56. Montare l'indicatore sul cruscotto con il sistema fissaggio fornito.

3- Utilizzare solo cavi isolati e approvati per uso marino con connessioni terminali di 6,35x0,8 modello Faston

4- Punti di connessione -, +, S, L.

Collegare il terminale marcato + alla batteria 12 VDC

Collegare il terminale marcato L al positivo del circuito di illuminazione

5- Ricollegare le batterie

(*)- Questo strumento ha una protezione ai campi, ma si consiglia l'installazione lontano da fonti magnetiche