

TOEPASSING

Voor de scheepvaart

MATERIALEN

- Behuizing, gechromateerd zeewaterbestendig aluminium
- Onderdekse bediening, messing
- Overige materialen corrosievrij en niet-magnetisch

AFWERKING

- Poedercoating, wit RAL 9016 en UV-bestendig
- Onderdekse bediening, gepolijst

VERHOGING

Roestvast stalen verlengstukken 250, 330 en 500 mm

OPTIEK

Ingesloten spiegelreflector

BESCHERMINGSGRAAD

IPX5

APPLICATION

For the marine industry

MATERIALS

- Housing, chromated seawater resistant aluminium

- Handle, solid brass
- All other materials corrosion resistant and non-magnetic

FINISH

- UV-resistant powder coating, white RAL 9016
- Handle, polished

EXTENSION

- Stainless steel tubes 250, 330 and 500 mm

OPTICS

Sealed mirror reflector

PROTECTION CLASS

IPX5

| Reserve onderdelen / Spare parts | |
|----------------------------------|--------------------------------------------------------------|
| CP60 | Sealed beam lamp PAR64 240V 1000W |
| FFN | Sealed beam lamp PAR64 120V 1000W |
| GE4552 | Sealed beam lamp PAR64 28V 250W |
| 19011 | Glijplaatje / Bearing cup |
| 19003 | Onderdekse bediening met greep Wheelhouse control, handle |

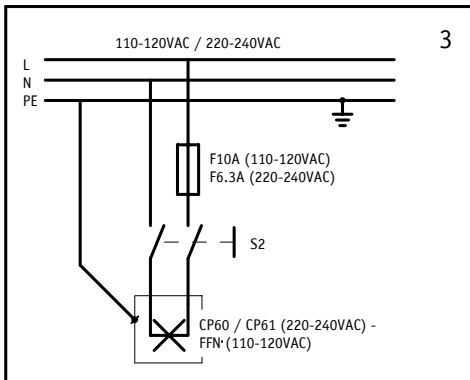
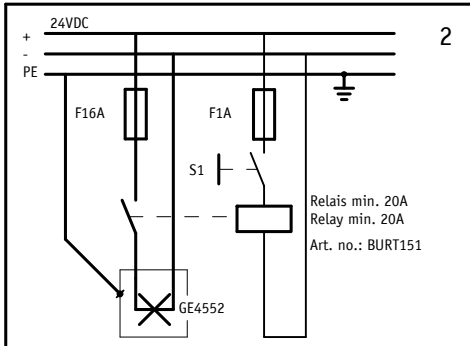
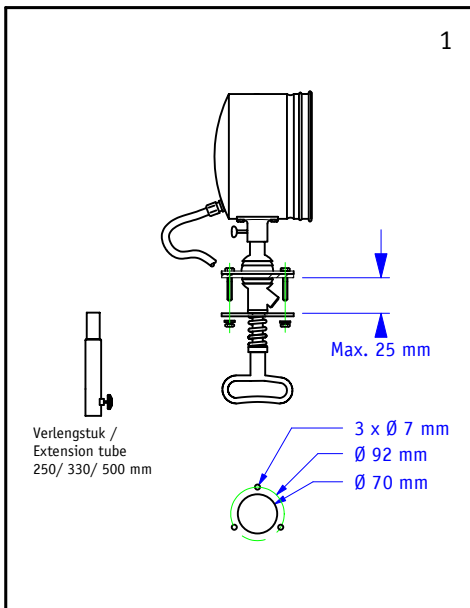
| ART. CODE | VOLT | WATT | Bereik bij 1 lux Range at 1 lux | Spreiding Divergency | Lichtsterkte Light Intensity | Lamphouder Lamp-holder | KG |
|-----------|------------------------------|------|------------------------------------|-------------------------|---------------------------------|---------------------------|------|
| 210CB220 | 230 | 1000 | 630 m | 17° x 20° | 400.000 cd | GX16d | 3,2 |
| 210CB110 | 115 | 1000 | 630 m | 10° x 24° | 400.000 cd | GX16d | 3,2 |
| 210CB024 | 24 | 250 | 700 m* | 7° x 8° | 500.000 cd | - | 3,2 |
| 180CC025 | Verlengstuk / Extension tube | | 250 mm | | | | 0,25 |
| 180CC033 | Verlengstuk / Extension tube | | 330 mm | | | | 0,35 |
| 180CC050 | Verlengstuk / Extension tube | | 250 mm | | | | 0,5 |

*Bereik bij 28V / Range at 28V



DHR 210 - Onderdekse bediening

DHR 210 - Cabin control



Installatie instructies

- 1) Boor de verschillende montagegaten volgens figuur 1
Let op!: Positie en diameter van de montagegaten voor elk type verschillend
- 2) Maak de handgreep los. De veer en de montagekring kunnen nu verwijderd worden
- 3) Plaats het zoeklicht op het dek met de montagekring aan de onderkant en zet het zoeklicht vast met de meegeleverde bouten
- 4) Schroef de handgreep met de bout vast
- 5) Zet de boordspanning uit
- 6) Sluit het zoeklicht afhankelijk van de elektrische installatie aan volgens figuur 2 of 3. Aardingsdraad (geel/groen) aansluiten op aarde
- 7) Zet de boordspanning weer aan
- 8) In geval van twijfel raadpleeg een installateur

Tips voor juist gebruik

- Laat het zoeklicht nooit langer dan 20 minuten aan staan. Dit om oververhitting te voorkomen
- Schakel het zoeklicht direct na gebruik uit. Dit verlengt de levensduur van de sealed beam lamp
- Verlicht geen objecten die op minder dan 2 meter afstand van het zoeklicht staan
- Maak het zoeklicht regelmatig schoon met water
- Richt de lichtbundel niet op mensen of dieren

Vervangen lamp

- 1) Schakel de boordspanning uit
- 2) Roteer de kop horizontaal en verwijder de metalen ring
- 3) Vervang de lamp, gebruik type CP61 voor 220-240V, FFN voor 110-120V en GE4552 voor 24V
- 4) Plaats de metalen ring terug en roteer de kop verticaal
- 5) Schakel de boordspanning in

Reserve onderdelen

Sealed beam lamp PAR 64 240V 1000W
Sealed beam lamp PAR 64 120V 1000W
Sealed beam lamp PAR 64 28V 250W
Relais

Art. code
CP60 / CP 61
FFN
GE4552
BURT151 (niet meegeleverd)

Technische specificatie

Pmax : 1000 Watt (24V max. 250W)
Unom (afh. van sealed beam lamp) : 220-240VAC, 110-120VAC of 24VDC
Sealed beam lamp PAR64 - 240V/1KW (CP 60)
Lichtsterkte / bereik / spreiding : 400000 cd / 630 meter / 17° x 20°
Sealed beam lamp PAR64 - 240V/1KW (CP 61)
Lichtsterkte / bereik / spreiding : 260000 cd / 500 meter / 20° x 23°
Sealed beam lamp PAR64 - 120V/1KW
Lichtsterkte / bereik / spreiding : 400000 cd / 630 meter / 10° x 24°
Sealed beam lamp PAR64 - 28V/250W
Lichtsterkte / bereik / spreiding : 500000 cd / 700 meter / 7° x 8°
Kabelafdichting : PG13,5
Kabel : H05GG-F 3 G 1,5 (speciaal hitte bestending)
Isolatieklasse : I
Beschermingsgraad : IPX5
Omgevingstemperatuur : -25°C - 40°C

Den Haan Rotterdam aanvaardt geen enkele aansprakelijkheid voor schade als gevolg van een verkeerde toepassing of installatie van het zoeklicht.

Het zoeklicht voldoet aan de Europese norm EN NEN 60598

ENGLISH

Mounting instructions

- 1) Drill the mounting holes according to figure 1
- 2) Unscrew the securing bolt and remove the grip and remove spring and mounting ring.
- 3) Place the searchlight on the deck with the mounting ring at the bottom and lock the searchlight with the s.s. bolts
- 4) Replace the hand grip
- 5) Switch off the main power on board
- 6) Depending on the electrical installation connect the searchlight according to figure 2 and 3. Connect the wire yellow/green to earth
- 7) Switch on the main power
- 8) When in doubt consult an electrical technician

Tips for correct use

- Do not overheat the searchlight - maximum burning time 20 min.
- Switch off the searchlight immediately after use, this increases the life expectancy of sealed beam lamp
- Do not light-up objects closer than 2 metre
- Clean the searchlight regularly with water
- Point the light beam not at humans or animals

Lamp replacement

- 1) Switch off the main power
- 2) Rotate the drum horizontal and remove the metal ring
- 3) Replace the lamp - use type CP61 for 220-240VAC, FFN for 110-120VAC and GE4552 for 24VDC
- 4) Place the metal ring back and rotate the drum vertical
- 5) Switch on the main power

Spare parts

Sealed beam lamp PAR 64 240V 1000W
Sealed beam lamp PAR 64 120V 1000W
Sealed beam lamp PAR 64 28V 250W
Relay

Art. code

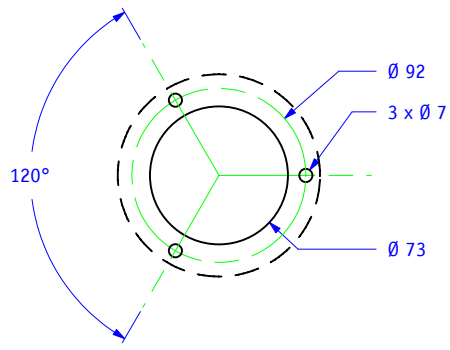
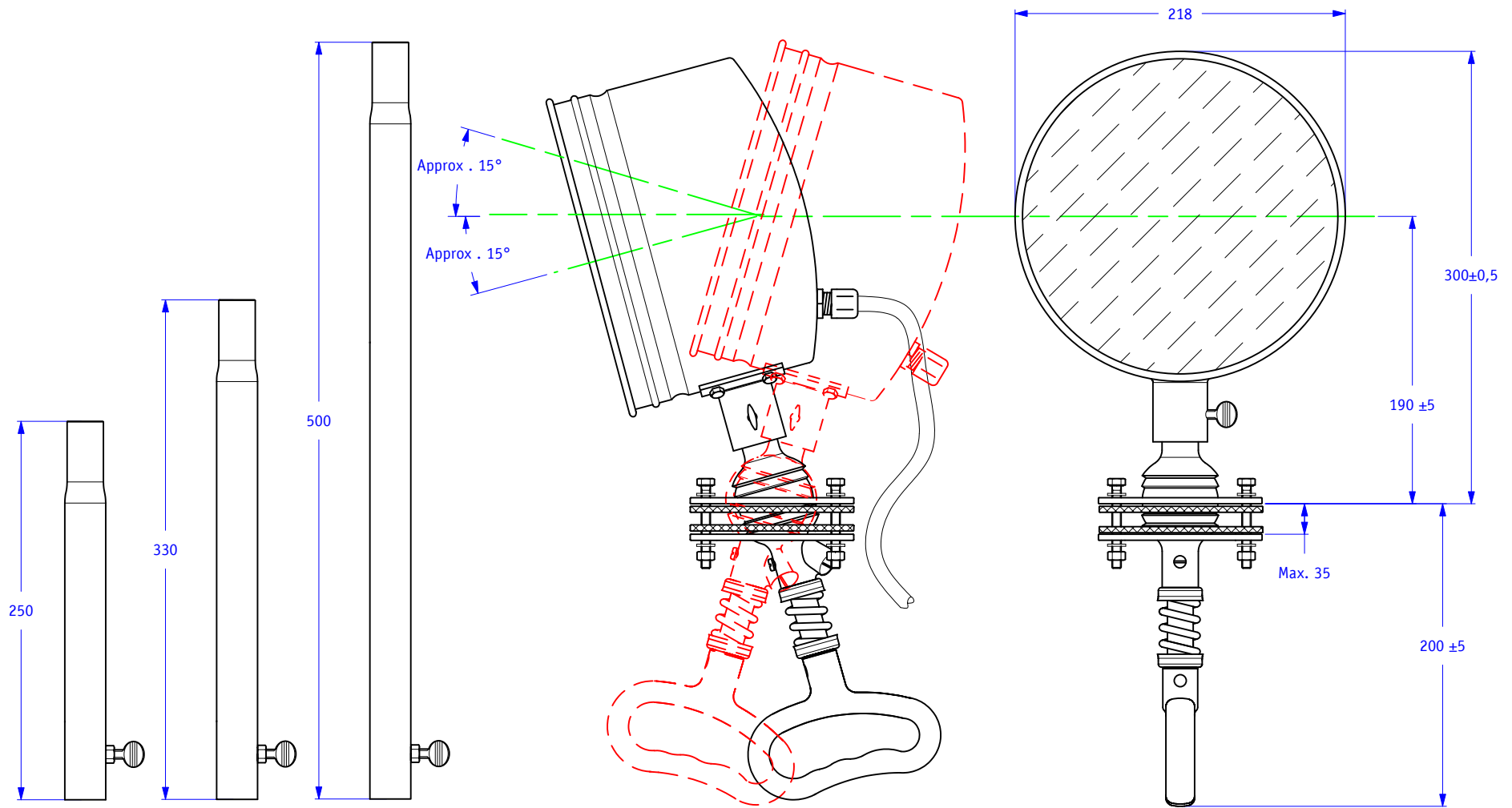
CP60 / CP 61
FFN
GE4552
BURT151 (not included)

Technical specification

Pmax : 1000 Watt (24V max. 250W)
Unom - dependant on sealed beam lamp : 220-240VAC, 110-120VAC or 24VDC
Sealed beam lamp PAR64 - 240V/1KW (CP 60)
Light intensity / range / divergency : 400000 cd / 630 meter / 17° x 20°
Sealed beam lamp PAR64 - 240V/1KW (CP 61)
Light intensity / range / divergency : 260000 cd / 500 meter / 20° x 23°
Sealed beam lamp PAR64 - 120V/1KW
Light intensity / range / divergency : 400000 cd / 630 meter / 10° x 24°
Sealed beam lamp PAR64 - 28V/250W
Light intensity / range / divergency : 500000 cd / 700 meter / 7° x 8°
Cable gland : PG13,5
Cable : H05GG-F 3 G 1,5 - special heat resistant
Protective insulation class : I
Protection class : IPX5
Ambient temperature : -25°C - 40°C

Den Haan Rotterdam accepts no responsibility for any damage if the searchlight is improperly used or installed.

The Searchlight is constructed conform the the European standard IEC 598



All dimensions in mm.

| | | | | | | | | | |
|-----|---------------|----------|-------|------------------------------------------------------------------------------------------------|------------|----------------------------------------|------------------------|--|-------------------|
| | | | | Standard Tolerance:- | Surface: | Scale: 1:4 | | | |
| | | | | Date | Name | Dimensions Searchlight 210CB | | | |
| | | | | Create 12-11-02 | J. Jurgens | | | | |
| | | | | Check - | - | | | | |
| | | | | Norm | | | | | |
| | | | | Den Haan Rotterdam BV Fascinatio Boulevard 2909 VA Capelle a/d IJssel The Netherlands | | | Dimensions ZL210CB-001 | | Sheet 1 |
| 1.2 | Address | 06-02-08 | J. J. | | | | | | |
| 1.1 | Extra sealing | 15-11-02 | J. J. | | | | | | |
| No. | Change | Date | Name | | | | | | |