



# OSCOLATI

**ISTRUZIONI D'USO**  
SENSORE LIVELLO ACQUE NERE - 50.204.60

**INSTRUCTIONS**  
WASTE SENSOR LEVEL - 50.204.60

**MODE D'EMPLOI**  
LE PANNEAU POUR LE CONTRÔLE DU NIVEAU  
D'UN RÉSERVOIR EAU USÉE - 50.204.60

**GEBRAUCHSANWEISUNGEN**  
PANEL ZUR FÜLLSTANDSKONTROLLE  
DES ABWSSERTANKS - 50.204.60

Tutti i file (testi e immagini) contenuti nel seguente documento sono proprietà della Osculati s.p.a., pertanto è vietata la riproduzione integrale o parziale a terzi senza l'autorizzazione scritta e non ne è permesso altro utilizzo. Grazie per la scelta.

All files (text and images) included in the following document are property of Osculati S.p.A, therefore their partial or total reproduction to a third part or any different use without a written authorization is forbidden. Thank you for your choice.

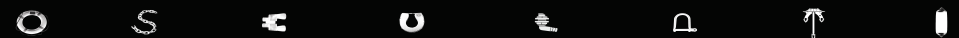
Tout fichiers ( textes et images) contenus dans le document de suite sont de propriété de Osculati spa il est donc interdit de les reproduire totalement ou partiellement à tiers sans une autorisation écrite et il n'est pas permis un emploi différent. Merci pour votre choix.

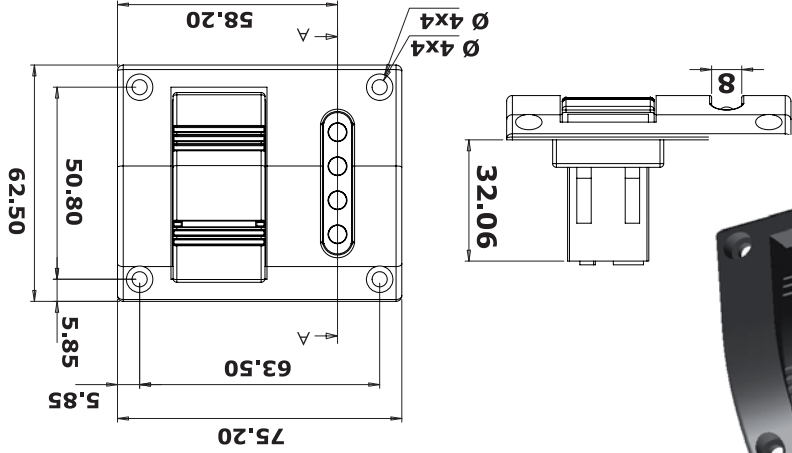
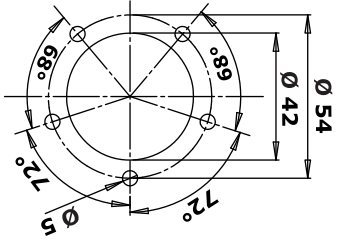
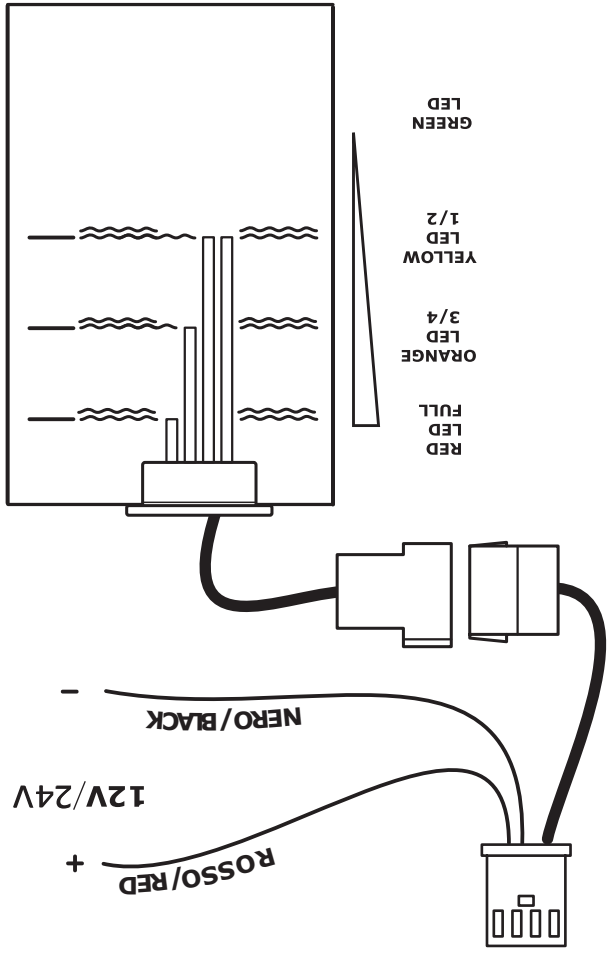
Alle Texte und Bilder dieses Dokuments sind Eigentum der Firma Osculati SpA, Mailand; Vollständige- und Teilnachbildungen sind ohne vorherige schriftliche Erlaubnis nicht gestattet, und keine anderweitige Nutzung ist erlaubt. Danke für Ihre Wahl.

Osculati s.p.a.  
via Pacinotti, 12  
20090 Segrate MI  
tel 02 2699 111 ; fax 02 2699 1120  
www.osculati.com; info@osculati.it



CE





**ITA**

**COD. 50.204.60** - Pannello test a 12V/24V per il controllo del livello di un serbatoio dell'acqua recupero. Collegare il pannello alla sonda e all'alimentazione tramite l'apposito cavo rispettando le polarità come in figura. Sonda acqua con aste inox. Ideale per serbatoi di altezza 540 mm. E' anche possibile tagliare le aste per adattare la sonda al proprio serbatoio di altezza inferiore.

**ENG**

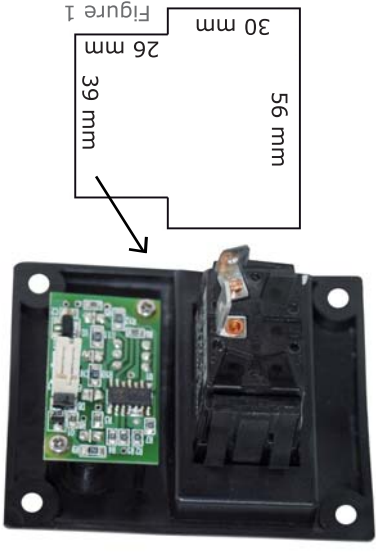
**COD. 50.204.60** - 12V/24V test panel for the control of a waste water tank. Connect the panel to the water probe and to the power supply using the appropriate cable and respecting the polarity as shown in the picture. Water probe with stainless steel rods. Recommended for tanks 540 mm high. It is also possible to cut the rods in order to adapt the water probe to tanks with lower height

**FRA**

**COD. 50.204.60** - Le panneau test à 12V/24V pour le contrôle du niveau d'un réservoir eau usée. Branchez le panneau à la sonde et à l'alimentation en utilisant le câble prévu à cet effet en respectant la polarité et suivant l'image. Sonde eau avec tige en inox. Idéale pour réservoirs de hauteur 540 mm. Il est aussi possible de couper la tige pour adapter la sonde à son propre réservoir

**COD. 50.204.60** - 12V/24V Panel zur Füllstandskontrolle des Abwassertanks. Das Panel mit dem Sensor und der Stromversorgung mit den passenden Kabel und den richtigen Polen, wie in der Abbildung dargestellt, verbinden. Geben Sie mit Edelstahlröhren, die gegebenenfalls auf die Tankhöhe gekürzt werden können. Ideal für Tanks mit 540 mm Höhe.

**DEU**



**Taglio da realizzare sull'imbarcazione per l'incasso del pannello** vedi figura 1  
**Cut to achieve sull'imbarcazione** for collection of the panel see Figure 1  
**Taille de la coupe à réaliser sur le bateau pour l'encastement du panneau** Figure 1  
**Ausschnitt um das Panel im Boot einzubauen.** Abbildung 1