

A

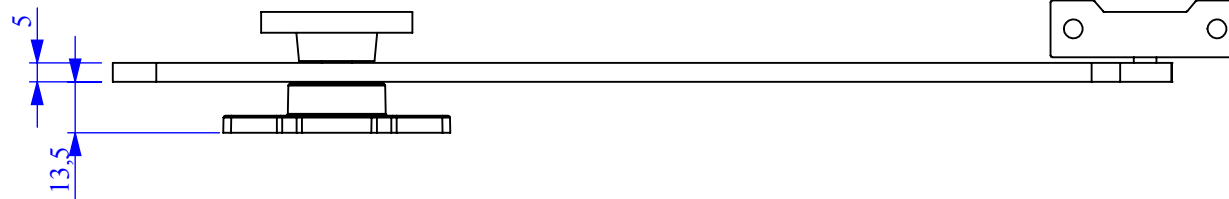
B

C

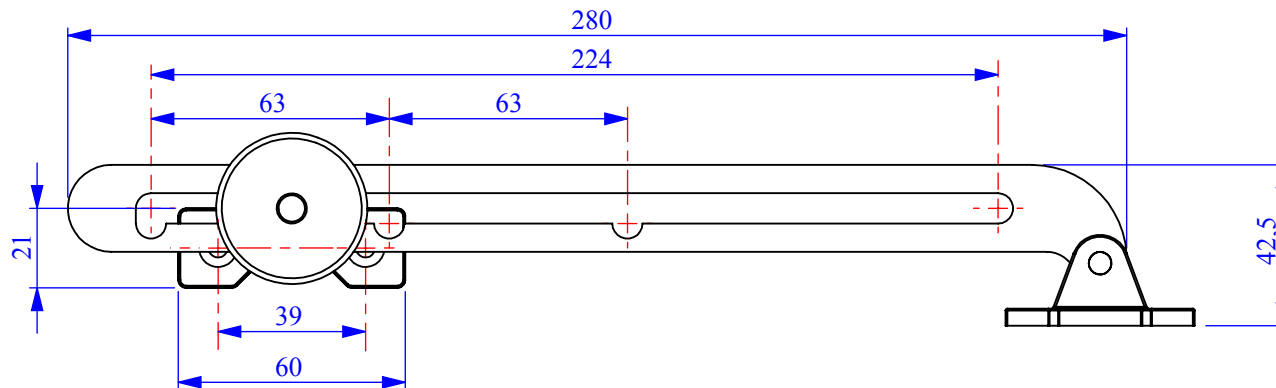
D

E

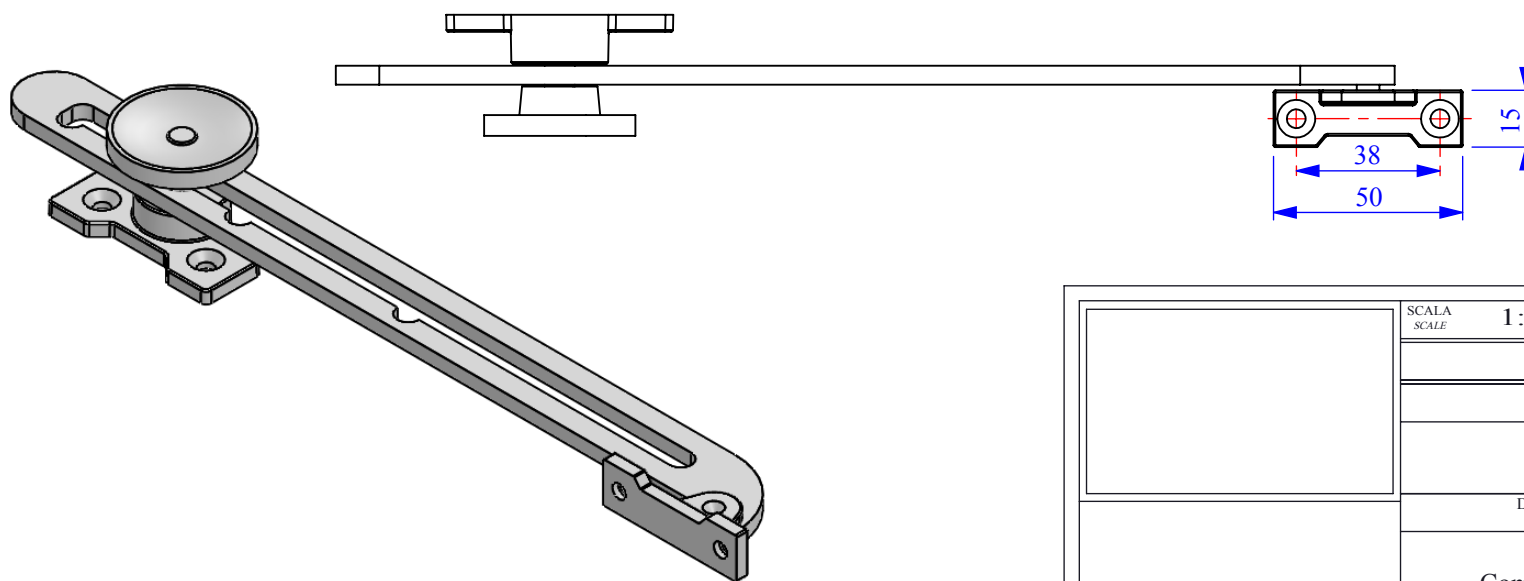
1



2



3



4

SCALA SCALE	1:2	TAV-N SHEET	1
CODICE COMPONENTE NUMBER PART			
38.191.50 DX			
DESCRIZIONE COMPONENTE PART DESCRIPTION			
Compasso in ottone Destro			
FIRMA SIGNATURE			