

A

B

C

D

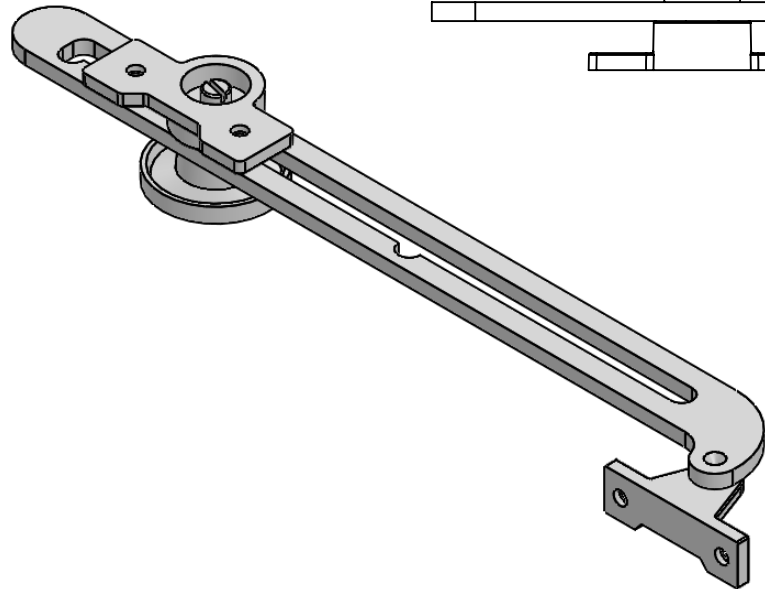
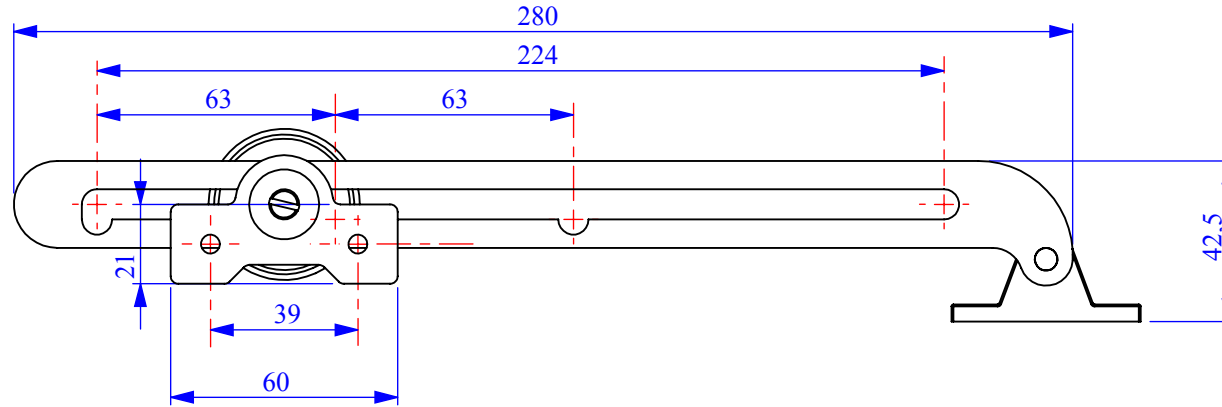
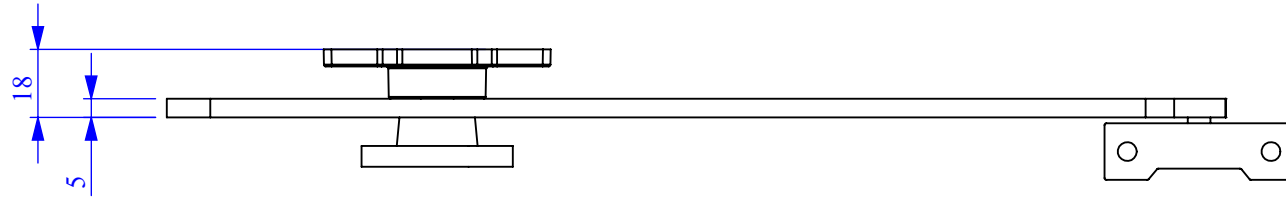
E

1

2

3

4



	SCALA SCALE	1:2	TAV-N SHEET	1
	DISEGNATORE DESIGNER			
CODICE COMPONENTE NUMBER PART				
38.191.50 SX				
DESCRIZIONE COMPONENTE PART DESCRIPTION				
Compasso in ottone Sinistro				
FIRMA SIGNATURE				