

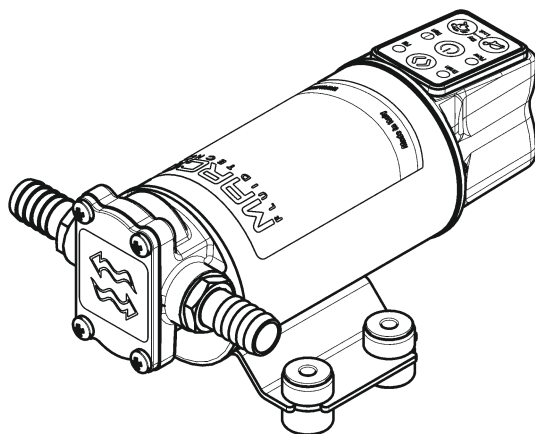
# MARCO<sup>®</sup>

FLUID TECH

**ELETTROPOMPA AUTOADESCANTE  
PER TRAVASO LIQUIDI  
SELF-PRIMING ELECTRIC PUMP  
FOR TRANSFERRING VARIOUS LIQUIDS**

**AVVERTENZE D'USO  
INSTRUCTIONS FOR USE**

**164 095 15 - UP8-RE 12/24V**



**CE**

13/11/19 Rev.01

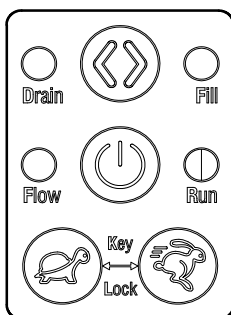
## FUNZIONI

- Il circuito si accende:
  - o Pulsano il led verde e quello rosso, mentre effettua il self-check iniziale e gli azzeramenti dei parametri.
  - o Se qualcosa fallisce, la pompa non esce da questa condizione e il led rosso e verde continua a lampeggiare in modo indefinito.
- Terminato il self-check:
  - o Il led "RUN" inizia a pulsare: la pompa è in attesa che venga scelta la direzione.
  - o Premendo il tasto di "CAMBIO DIREZIONE", si può impostare la direzione di pompaggio e il led relativo comincerà a lampeggiare assieme al led "RUN".
  - o Se non si preme il tasto di "CAMBIO DIREZIONE", quando lampeggia solamente il led "RUN", ma direttamente quello di "ON/OFF" la pompa non partirà: lampeggeranno alternativamente i led "FILL" e "DRAIN" a indicare "non so in che direzione partire".
- Dopo aver scelto la direzione, premendo il tasto "ON/OFF" il motore partirà e il led indicante la direzione diventerà fisso e si accenderà anche il led blu che indica che il motore sta girando.
- La regolazione della velocità del motore è di default impostata alla massima ottenibile ad una certa tensione: se interviene la limitazione in corrente, il led blu, invece che essere fisso, comincia a lampeggiare, indicando che il motore non riesce a mantenere i giri per via del carico eccessivo.
- È possibile cambiare la velocità del motore (in passi da 100 RPM), premendo i tasti tartaruga e lepre. La velocità impostata vale per entrambe le direzioni di rotazione e rimane salvata in memoria fino a che non si toglie alimentazione alla pompa.
- Per salvare in memoria permanente la direzione e la velocità attuale, in modo da averli di default ad ogni accensione della pompa, premere e tenere premuto a lungo il tasto direzione, fino a che non comincerà a lampeggiare il relativo led. Questa operazione effettuata a pompa in attesa (led "RUN" lampeggiante) resetta la direzione ai valori di default, ma non modifica la velocità.

- Se il tasto “ON/OFF” viene tenuto premuto all'accensione fino a quando lampeggia il led verde, si inverte lo stato di partenza automatica (ovvero se la pompa parte da sola all'accensione o attende un input dall'utente prima di partire).
- Se il tasto “TARTARUGA” viene tenuto premuto all'accensione fino al lampeggio del led blu, viene invertito lo stato della segnalazione acustica di avvenuta accensione del dispositivo.
- Se il tasto “LEPRE” viene tenuto premuto all'accensione fino al lampeggio del led rosso, viene invertito lo stato di attivazione della modalità di controllo esterno. Il controllo esterno necessita di un cavo dedicato e deve essere richiesto in fase di ordine della pompa, che altrimenti rimane sempre accesa. In questa modalità vengono inibiti tasti “ON/OFF” e “CAMBIO DIREZIONE” ma non le loro funzionalità in caso di pressione lunga, che rimangono utilizzabili.
- Tenendo premuti i tasti “LEPRE” e “TARTARUGA” insieme per più di 3 secondi si attiva la funzione blocca tastiera, che ignora qualunque pressione dei tasti permanentemente, anche in seguito a un riavvio o ripristino dell'alimentazione: se si preme qualunque tasto con la tastiera bloccata lampeggerà il led rosso. Per disattivare questa funzione, premere nuovamente a lungo gli stessi tasti.

## SEGNALAZIONE ERRORI

- Se il circuito di controllo è costretto ad abbassare la velocità del motore per via del limitatore di potenza, arrivato a una soglia considerata come “funzionamento anormale” il led rosso comincerà a lampeggiare velocemente e dopo 5 secondi la pompa verrà fermata.
- In caso di cortocircuito nel motore o di rotore bloccato di colpo per un oggetto estraneo negli ingranaggi, il motore si ferma immediatamente e la segnalazione è led rosso fisso.
- In caso di superamento di una temperatura interna di soglia pari a 50 °C / 122 °F, il led di direzione (“FILL” o “DRAIN”) e il led rosso pulseranno lentamente, ma permetteranno all'utente di continuare ad usare la pompa. La frequenza di pilotaggio viene ridotta per ottimizzare la dissipazione di calore.
- In caso di superamento di una soglia di temperatura interna di 65 °C / 149 °F, il motore si fermerà immediatamente e non potrà ripartire finché non tornerà sotto i 55 °C / 131 °F.
- Se la tensione di alimentazione con il motore in funzione scende sotto l'80% di quella a pompa spenta, il motore continua a funzionare ma viene segnalato l'errore di caduta di tensione eccessiva tramite pulsazione alternata dei led blu e rosso.
- Se la tensione di alimentazione è inferiore ai 9,5 volt, lampeggiano tutti i led e alla pompa viene impedito di accendersi. Nel caso la pompa fosse accesa, verrebbe spenta immediatamente.
- Non ci sono time-out per la durata massima del trasferimento o il rilevamento di liquido esaurito: è cura dell'utente fermare la pompa se non più necessaria, nel caso non sussista nessuna delle situazioni sopracitate.



# DESCRIZIONE DEL DISPOSITIVO

Elettropompa autoadescante per travaso liquidi di varia natura. Gli elementi pompanti sono costituiti da ingranaggi in bronzo che possono eventualmente girare a secco per brevi periodi.

## DATI TECNICI



Tab.1 IT												
CODICE	TIPO	VOLT	FUSIBILE	PORTATA (*)		PRESSIONE		PESO		CAVI (**)		
164 095 15	UP8-RE	12/24V	A	15	l/min	10	bar	3,5	kg	2,2	mm <sup>2</sup>	1,5
					gpm	2,6	psi	50,8	lb	4,9	AWG	16
(*) Tubo interno Ø 13 mm, acqua a 25 °C / (**) Lunghezza fino a 2 m												
Protezione IP 67												

## APPLICAZIONI

- Travaso oli, antigelo
- trasferimento fluidi viscosi
- circolazione di liquidi fluidi
- svuotamento carter motori.

I campi di applicazione della pompa sono molteplici, ma esclusivamente per i liquidi ammessi:


## FLUIDI AMMESSI / NON AMMESSI

Tab.2 IT		<u>LIQUIDI</u>	<u>PERICOLI</u> 				
		<b>IL MANCATO RISPETTO DELLA TEMPERATURA MAX. INDICATA PER IL LIQUIDO TRASFERITO FA DECADERE LA GARANZIA</b>	INCENDIO / ESPLOSIONE	SOVRACCARICO MOTORE	CORROSIONE POMPA	DANNI ALLE PERSONE	DANNI ALLE GUARNIZIONI
<b>OK</b>	GASOLIO (*)						
	OLIO (max 120 °C)						
	ACQUA (max 85 °C)						
<b>NO</b> 	BENZINA		●				
	LIQUIDI INFIAMMABILI con PM < 38 °C		●				
	LIQUIDI CON VISCOSITA' > 350 cSt			●			
	PRODOTTI CHIMICI CORROSIVI				●	●	
	SOLVENTI		●				●
		(*) Punto di infiammabilità minimo (PM): 38 °C					

## CONDIZIONI AMBIENTALI

**TEMPERATURA:** min. -10 °C / max. +60 °C

**UMIDITA' RELATIVA:** max. 90 %

 **ATTENZIONE:** le temperature limite indicate si applicano ai componenti del dispositivo e devono essere rispettate per evitare possibili danneggiamenti o malfunzionamenti.

## CICLO DI LAVORO

In condizioni di massima pressione la pompa subisce sollecitazioni superiori, pertanto si consiglia di non utilizzarla per tempi prolungati in queste condizioni.

## MOVIMENTAZIONE E TRASPORTO

Peso e dimensioni del dispositivo non richiedono l'uso di mezzi di sollevamento particolari. In caso di movimentazione manuale utilizzare i normali dispositivi di prevenzione individuale (scarpe di sicurezza con puntale, etc...). Prima della spedizione la pompa viene accuratamente imballata. Controllare l'imballo al ricevimento ed immagazzinare in luogo asciutto.

## INSTALLAZIONE

Si raccomanda l'uso secondo le disposizioni vigenti in termini di sicurezza e le precauzioni di seguito riportate:


### CONTROLLI PRELIMINARI

Controllare che la pompa non abbia subito danni durante il trasporto o lo stoccaggio. Pulire con cura le bocche di aspirazione e mandata rimuovendo eventuale polvere o materiale d'imballo residuo. Verificare che l'alimentazione elettrica disponibile corrisponda a quella richiesta dal dispositivo.

### POSIZIONAMENTO

La pompa può essere installata in qualsiasi posizione. Fissare la pompa utilizzando viti adeguate ai fori di passaggio.

Per la corretta direzione del flusso del liquido come indicato dalla freccia sulla parte superiore, è necessario collegare il polo positivo (+) della batteria al filo rosso che esce dalla calotta della pompa e il polo negativo (-), al filo nero. I collegamenti elettrici vanno eseguiti utilizzando morsettiere e connessioni adeguate con accurato serraggio dei conduttori. L'uso scorretto può causare perdite di potenza e/o surriscaldamento dei cavi.

 **ATTENZIONE:** è responsabilità dell'installatore eseguire una installazione a norma e con corretto dimensionamento del circuito. È da considerarsi il grado di rischio dell'ambiente in cui viene installato il dispositivo.

## COLLEGAMENTO DELLE TUBAZIONI

- Prima del collegamento accertarsi che le bocche di aspirazione e mandata siano prive di tappi di spedizione;
- Non posizionare la pompa ad una altezza eccessiva rispetto al livello minimo possibile del fluido da trasportare. Se si supera l'altezza massima la pompa può non adescare rovinandosi.
- Evitare strozzature del tubo sia in aspirazione che in mandata in modo da ottimizzare le prestazioni.
- Si consiglia l'uso del filtro in aspirazione soprattutto con liquidi con consistente presenza di impurità (filtro a retino passo 0,5 mm). In questo caso eseguire una pulizia molto frequente del filtro. Il filtro di serie resiste ad una pressione massima positiva di 0,5 bar.
- Usare tubazioni e connessioni in materiale resistente ai fluidi trattati ed evitare dispersioni degli stessi nell'ambiente.

## COLLEGAMENTO ELETTRICO

La pompa va installata con collegamento elettrico dotato di protezione a fusibile dimensionato come indicato sull'etichetta del motore.

## IL MANCATO UTILIZZO DEL FUSIBILE FA DECADERE LA GARANZIA

Montare sempre gli antivibranti in gomma forniti nel kit della pompa. Il loro utilizzo consente una riduzione consistente della rumorosità e attenua le vibrazioni generate. Il dimensionamento dei cavi di alimentazione della pompa va effettuato in funzione della distanza della pompa dalla batteria/generatore (vedi Tab.1 IT). L'utilizzo di cavi sottodimensionati provoca il surriscaldamento degli stessi con reale pericolo di incendio. In tutti i casi si verifica caduta di tensione con relativa perdita di prestazioni. La portata indicata sull'etichetta si ottiene utilizzando un tubo di diametro interno indicato in tabella Tab.1 IT. Tubi di diametro inferiore provocano un maggior assorbimento di corrente con conseguente rischio di surriscaldamento del motore.

# PROBLEMI E SOLUZIONI

## COSA VERIFICARE SE LA POMPA NON PARTE O SI ARRESTA?

- Verificare l'efficienza del generatore (presenza di tensione)
- Verificare se il fusibile è interrotto.
- Verificare la presenza di corpi estranei nel corpo della pompa. Per effettuare ciò è necessario svitare le quattro viti di fissaggio, togliere il piattello di chiusura ed ispezionarne l'interno. A controllo eseguito, il piattello, va rimontato nella posizione iniziale.
- Evitare di far girare a secco per più di qualche minuto. Le pompe riscontrate difettose per aver girato in assenza di liquido non sono coperte da garanzia
- La vita media delle spazzole in condizioni di uso normale è circa 2500 ore. Dopo tale periodo è possibile un arresto per usura delle spazzole.

## PERCHE' LA POMPA NON ADESCA ?

- La pompa è posizionata a una altezza eccessiva dal livello del liquido
- La pompa ha girato a secco per troppo tempo.
- Lunghi periodi di inattività. In questo caso è consigliabile, prima dell'avviamento, introdurre direttamente del liquido nel corpo pompa.
- Ingresso di aria dal tubo di aspirazione a causa di possibile presenza di tagli, mancanza di opportuna fascetta di serraggio, malfunzionamento del filtro dovuto alla guarnizione difettata/usurata, o filtro intasato.
- Ingresso di aria dal piattello a causa di viti di fissaggio lente o di guarnizione danneggiata.
- Il collegamento dei cavi elettrici non è corretto.
- Presenza di ostruzioni o restringimenti del tubo di aspirazione o di mandata o di accessori particolari (per esempio pistola automatica o connessione tipo Aquastop)
- Il tubo di mandata presenta anse colme di fluido.
- Valvola di bypass sporca (serie VP45).

## AZIONI PER FAVORIRE IL BUON FUNZIONAMENTO

Se si prevede un periodo di inattività di almeno trenta giorni, soprattutto nel caso che si travasi acqua, si consiglia di far circolare acqua dolce ed allentare le viti del piattello. Al riutilizzo richiudere le viti dopo un breve avviamento (pochi secondi). Verificare che nelle condizioni di massima contropressione, l'assorbimento del motore rientri nei dati di targa.



## MANUTENZIONE ORDINARIA

- Controllare frequentemente e mantenere pulito il filtro in aspirazione.
- Controllare mensilmente il corpo e mantenerlo pulito da eventuali impurità.
- Controllare mensilmente che i cavi di alimentazione elettrica siano in buone condizioni.
- Sostituire ad ogni stagione od ogni 500 ore, la girante in gomma (solo serie UP1).

## INDICATORI DEL CORRETTO FUNZIONAMENTO

- Temperatura della carcassa motore contenuta tra 60 °C e 70 °C
- Flusso regolare e rumore costante.
- Assorbimento di corrente compreso fra valori indicati nei grafici.

## APERTURA

- Si consiglia di far intervenire del personale specializzato per effettuare riparazioni o sostituzioni di materiale d'usura all'interno della pompa, esclusivamente con ricambi originali; nel periodo di garanzia solo personale autorizzato di Marco S.p.A., pena decadenza della stessa.

## SMALTIMENTO

È responsabilità del proprietario smaltire questo prodotto mediante le strutture specifiche di raccolta rifiuti indicate dal governo o dalle autorità governative locali.

## SMALTIMENTO IMBALLO

Si invita l'utente ad effettuare un'adeguata raccolta differenziata in modo da favorire il riciclo dei materiali di cui è composto l'imballo; smaltimento con CER 15.01.01/02.

## GARANZIA

- 1) Il periodo di garanzia è di 2 anni dalla data d'acquisto come risulta dalla relativa fattura.
- 2) Nel caso la fattura non fosse disponibile il periodo di garanzia di 2 anni, sarà calcolato dalla data di fabbricazione.
- 3) La garanzia decade e s'intende nulla in caso d'utilizzazione non corretta o nel caso venissero ignorate le istruzioni contenute nel presente manuale.
- 4) La garanzia copre solamente i difetti di fabbricazione.
- 5) La garanzia non copre i costi connessi di installazione e smontaggio.
- 6) I costi di trasporto sono rimborsabili solo nel caso in cui la garanzia è stata debitamente riconosciuta e accettata da Marco S.p.A. Questi costi saranno limitati ai costi di spedizione tra il magazzino di Marco S.p.A. e la sede del cliente.
- 7) Nessuna nota di credito o reso sarà emessa prima di un test eseguito dal controllo di qualità di Marco S.p.A. che dichiari difettoso il prodotto.

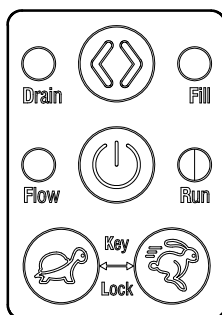
## FEATURES

- The circuit lights up:
  - o The green and red LEDs slowly flash, while the circuit is performing the initial self-check and parameter reset.
  - o If something fails, the pump does not come out of this condition and the red and green LEDs continue to blink indefinitely.
- After self-check:
  - o The "RUN" LED starts blinking: the pump is waiting for the direction to be chosen.
  - o By pressing the "CHANGE DIRECTION" button, the pumping direction can be set and the relative LED will start to blink together with "RUN" LED.
  - o If you do not press the "CHANGE DIRECTION" button when only the "RUN" LED is blinking, but instead you press the "ON/OFF" button, the pump will not start: the "FILL" and "DRAIN" LEDs will flash fast alternately to indicate "I do not know in which direction I have to move".
- After choosing the direction, pressing the "ON / OFF" key will start the motor: the LED indicating the direction will become solid and the "FLOW" LED will also light up indicating that the motor is running.
- The motor speed setting is set by default to the maximum achievable: if current limitation occurs, the "FLOW" LED starts to flash, indicating that the motor cannot maintain the revolutions due to excessive load.
- It is possible to change the motor speed (in 100rpm steps) by pressing the "TURTLE" and "HARE" keys. The speed setting applies to both directions of rotation and remains stored in the memory until the pump is switched off.
- To save the current direction and speed in permanent memory, to have them by default each time the pump is switched on, press and hold down the "CHANGE DIRECTION" key for a long time, until the direction LED starts blinking. This operation with the pump switched off resets the direction to its default value, but does not edit the speed value.

- If the “ON/OFF” button is held pushed at power-on until the green led flashes, the automatic start of the pump is toggled (i.e. if the pump starts immediately after power on or if it waits an user input before starting).
- If the “TURTLE” button is held pushed at power-on until the blue led flashes, the enabling of the audible signal at startup is toggled.
- If the “HARE” button is held pushed at power-on until the red led flashes, the enabling of the external control is toggled. The external control needs a special cable and has to be requested when the pump order is placed, otherwise it just keeps the pump always on. The “ON/OFF” and the “CHANGE DIRECTION” buttons are inhibited, and the red led flashes if pressed. The long press of both these buttons is not inhibited, therefore their standard function will keep working.
- By pressing for more than 3 seconds both the “TURTLE” and “HARE” keys the keyboard lock is enabled, and every button pressed is ignored, also in case of reboot or power cycle: if a button is pressed, the red led flashes briefly. To disable it, long press the same keys again.

## REPORTING ERRORS

- If the control circuit is forced to lower the motor speed due to the power limiter, when it reaches a threshold considered as "abnormal operation", the red LED will start to blinking quickly and after 5 seconds the pump will stop.
- In the event of a short-circuit in the motor or a rotor suddenly blocked by a foreign object in the gears, the motor stops immediately and the signal is solid red.
- If an internal threshold temperature of 50 ° C / 122 ° F is exceeded, the direction LED ("FILL" or "DRAIN") and the red LED will blinking slowly, the frequency of the but will allow the user to to continue using the pump.
- If an internal temperature threshold of 65 ° C / 149 ° F is exceeded, the motor will stop immediately and will not restart until it returns below 55 ° C / 131 ° F. The signal is a slowly blinking red LED.
- If the supply voltage when the engine is running falls below 80% of that when the pump is off, the motor will continue to operate but the error of excessive voltage drop will be signaled by alternating blinking of the blue and red LEDs.
- If the supply voltage is less than 9.5 volts, all the LEDs flash and the pump is prevented from turning on. If the pump was already on and this situation is due to a voltage drop, it is switched off immediately.
- There are no timeouts for the maximum duration of the transfer or the detection of a dry run: it is the user's responsibility to stop the pump if it is no longer necessary, in the event that none of the above situations exists.



# PRODUCT DESCRIPTION

Self-priming electric pump for the transfer of liquids of varied nature. The pumping elements are made up of bronze gears which can possibly even run dry for brief periods.

## TECHNICAL DETAILS



Tab.1 EN												
CODE	TYPE	VOLT	FUSE	FLOW RATE (*)		PRESSURE		WEIGHT		WIRE SIZE (**)		
164 095 15	UP8-RE	12/24V	A	15	l/min	10	bar	3,5	kg	2,2	mm <sup>2</sup>	1,5
					gpm	2.6	psi	50,8	lb	4,9	AWG	16
(*) Internal tube Ø 13 mm, water at 25 °C / (**) Length up to 2 m												
IP 67 Protection												

## APPLICATIONS

- Transfer of oils, antifreezing
- transfer of viscous liquids
- circulation of viscous liquids
- draining of engine sumps.


There are numerous fields of applications for the pump, however only exclusively with the allowed liquids mentioned:

## FLUIDS ALLOWED / NOT ALLOWED

Tab.2 EN		<u>LIQUIDS</u>		<u>DANGERS</u> 				
		<b>WARRANTY EXPIRES IF MAX FLUID TEMPERATURE IS EXCEEDED</b>		FIRE / EXPLOSION	MOTOR OVERHEATING	PUMP CORROSION	INJURY TO PERSONNEL	DAMAGE TO SEALS
<b>OK</b>	DIESEL FUEL (*)							
	OIL (max 120 °C )							
	WATER (max 85 °C )							
<b>NO</b> 	PETROL (GASOLINE)			●				
	FLAMMABLE LIQUIDS with PM < 38 °C			●				
	LIQUIDS WITH VISCOSITY > 350 cSt				●			
	CORROSIVE CHEMICAL PRODUCTS					●	●	
	SOLVENTS			●				●
(*) Minimum flashpoint (PM): 38 °C								

## AMBIENT CONDITIONS

**TEMPERATURE:** min.-10°C 14°F-max.60°C 140°F **RELATIVE HUMIDITY:** max. 90 %

 **WARNING:** the above indicated temperature ranges are applicable to all components of the pump and these limits must be respected in order to avoid any possible damage or malfunctioning.

## OPERATING CYCLE

Under conditions of high operating pressures the pump can be subjected to elevated stresses and overheating and therefore should not be used for prolonged periods under such conditions.

## TRANSPORTATION AND HANDLING

Due to limited weight and dimensions the pump does not require the use of any special handling or lifting equipment. When handling manually, normal personal protective gear should be worn (safety shoes with toe piece, etc.). The pump is carefully packed prior to shipment. Upon receiving, the packaging should be inspected for damages and the pump stored in a dry area.

## INSTALLATION

It is recommended that the use of the pump be according to normative safety standards and also as per the precautions listed below.


### PRELIMINARY CHECKS

Check that there has been no damage to the pump during transportation or storage. Both inlet and outlet ports should be carefully cleaned removing possible dust or residual packaging material. Verify that the available electrical power supply corresponds to the specification requirements.

### POSITIONING

The pump can be mounted in any position. Fix the pump utilizing suitable diameter screws corresponding to the holes.

To ensure the correct directional flow of the fluid as indicated by the arrow on the top plate, it is necessary to connect the positive pole (+) of the battery supply to the red wire on the motor end-cap and the negative pole (-) to the black wire. Electrical connections must be made using adequate terminal blocks and connectors ensuring a tight fitment of the electrical cables. Bad wiring can cause power losses and/or overheating of the cabling itself.

 **WARNING:** it is the responsibility of the installation technician to ensure a correctly designed circuit installation fitted according to regulations. Environmental risks must be taken into account with the installation.

## TUBING CONNECTIONS

- Prior to making any tube/hose connections, check that the inlet ports have no end caps;
- Do not position the pump at a excessive height with respect to the minimum level of the fluid to be transferred. Damage may occur if this height is exceeded as the pump may not draw fluid. Make sure that the outlet tube is empty and without chokes;
- Avoid choking the inlet or outlet tubes so that efficiency is optimized.
- The use of an inlet filter is recommended especially with fluids containing impurities (mesh ASTM no. 35). In this case frequent cleaning and maintenance of the filter is advisable. The standard filter withstands a maximum positive pressure of 0.5 bar.
- Utilize tubes and connection pieces that are resistant to the fluid types handled and avoid any possible environmental dispersion.

## ELECTRICAL CONNECTION

The electrical installation of the pump must include a protection fuse which is suitably rated as indicated on the motor label.

## WARRANTY EXPIRES IF NO FUSE IS UTILIZED

Always mount the anti vibration rubber fittings supplied with the pump kit. Their usage ensures a consistent reduction in noise and vibration levels. Electrical cabling size should depend on the distance between pump and battery/power supply (see Tab.1 EN). The use of undersized cabling can cause overheating of the electrical wiring and subsequent fire hazard. There will also be a voltage drop at the motor terminals with a consequent reduction in efficiency. The flow rate value indicated on the motor label is obtained with internal tube diameter indicated on Tab.1 EN. Tubes with inferior diameters will cause an increase in current with potential risk of motor overheating.

# TROUBLESHOOTING

## CHECK POINTS IF THE PUMP HAS STOPPED OR WILL NOT START

- Check the effectiveness of the battery power supply (voltage activity);
- Check if the fuse has blown;
- Check for any foreign matter present in the pump body. To do this, disconnect the power supply and unscrew the four fixing screws, remove the front cover plate and inspect the chamber. Replace the cover plate in the same initial position after inspection;
- Avoid running the pump dry for more than a few minutes. Pumps found defective that have run dry in the absence of fluid are not covered by warranty;
- The average life span of the motor commutator brushes is approximately 2500 hours under normal operating conditions. Stoppages are possible due to brush wear and tear after such a time period.

## WHY THE PUMP WILL NOT PRIME ITSELF?

- The pump is fitted at an excessive height above the fluid level
- The pump has run dry for too long a period
- Long periods of inactivity. In this case it is advisable to add liquid directly into the chamber before start-up
- Air leak at the suction pipe due to the following reasons, possible cuts in the pipe, inadequate hose clamps, malfunctioning of the filter due to defective/worn seals or filter clogged
- Air leak at the front plate cover due to the following reasons, loose fixing screws, poor effectiveness of the seal
- Faulty electrical cable connections
- Presence of obstructions or restrictions in the suction or delivery pipes or the use of special devices (eg. automatic spray pistol or Aquastop)
- Presence of liquid loops in the outlet tube
- Dirty bypass valve (VP45 series)

## GOOD PRACTICES ENSURING A WELL FUNCTIONING PUMP

If it is expected that the pump will not be used for a period of at least 30 days, especially in the case of usage with water, it is advisable to run fresh water through it and to then loosen the front plate screws. Upon re-use, run the pump briefly (a few seconds) and tighten the screws again. Check under conditions of maximum operating pressure that the motor current value is within the motor label specifications.



## NORMAL MAINTENANCE

- Check frequently and keep the inlet filter clean.
- Check every month the chamber and keep clean from any foreign matter.
- Check every month that electrical wiring is in good condition.
- Replace the rubber impeller every season or every 500 hours (for UP1 series).

## INDICATORS THAT THE PUMP IS FUNCTIONING CORRECTLY

- Temperature of body and motor frame is within 60°C and 70°C (140 °F - 158 °F);
- Regular flow and constant noise levels;
- Amp-draw within the limits indicated in the diagrams.

## TO OPEN THE PUMP

- It is recommended that a specialized service technician be consulted for any repair work or the replacement of worn out internal components, exclusively with original spare parts; during the warranty period, only by authorized Marco S.p.A. personnel, failing which the warranty will expire.

## ENVIRONMENTAL DISPOSAL

It is the responsibility of the owner to dispose of this product by means of the specific refuse collection structures indicated by the government or the local governing authorities.

## PACKAGING ENVIRONMENTAL DISPOSAL

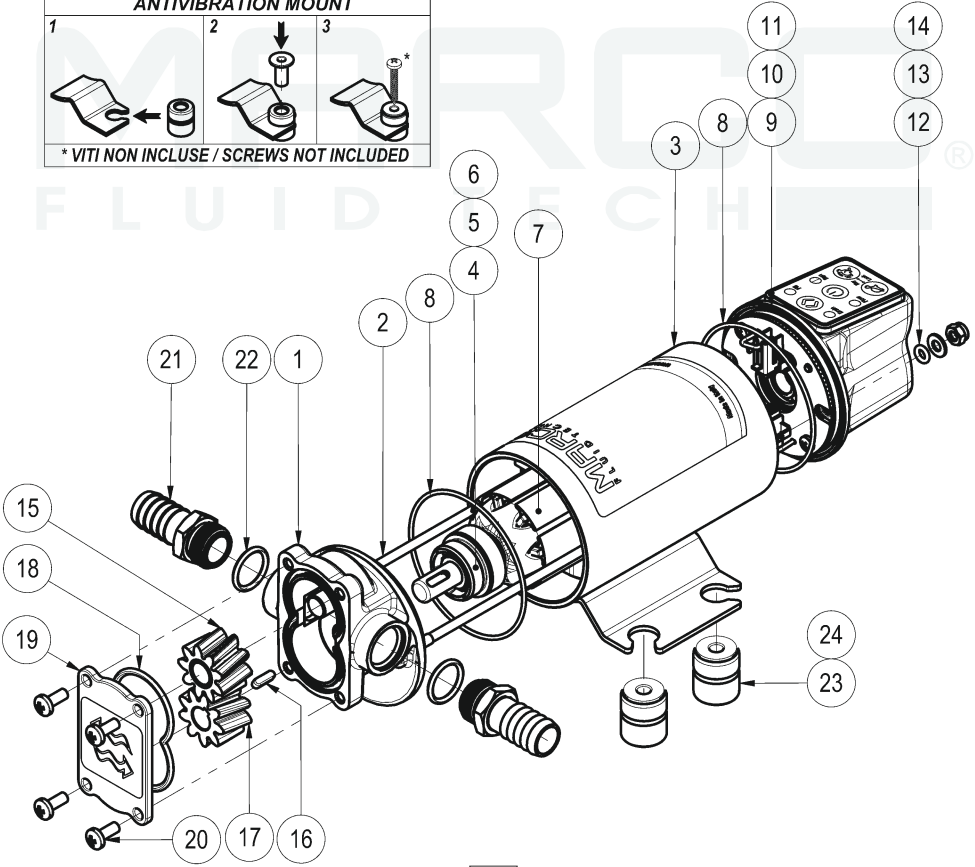
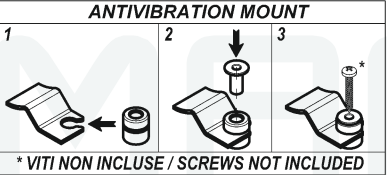
The user is invited to effect a proper waste separation, in order to facilitate the recycling of the materials of which the packing is composed.

## WARRANTY

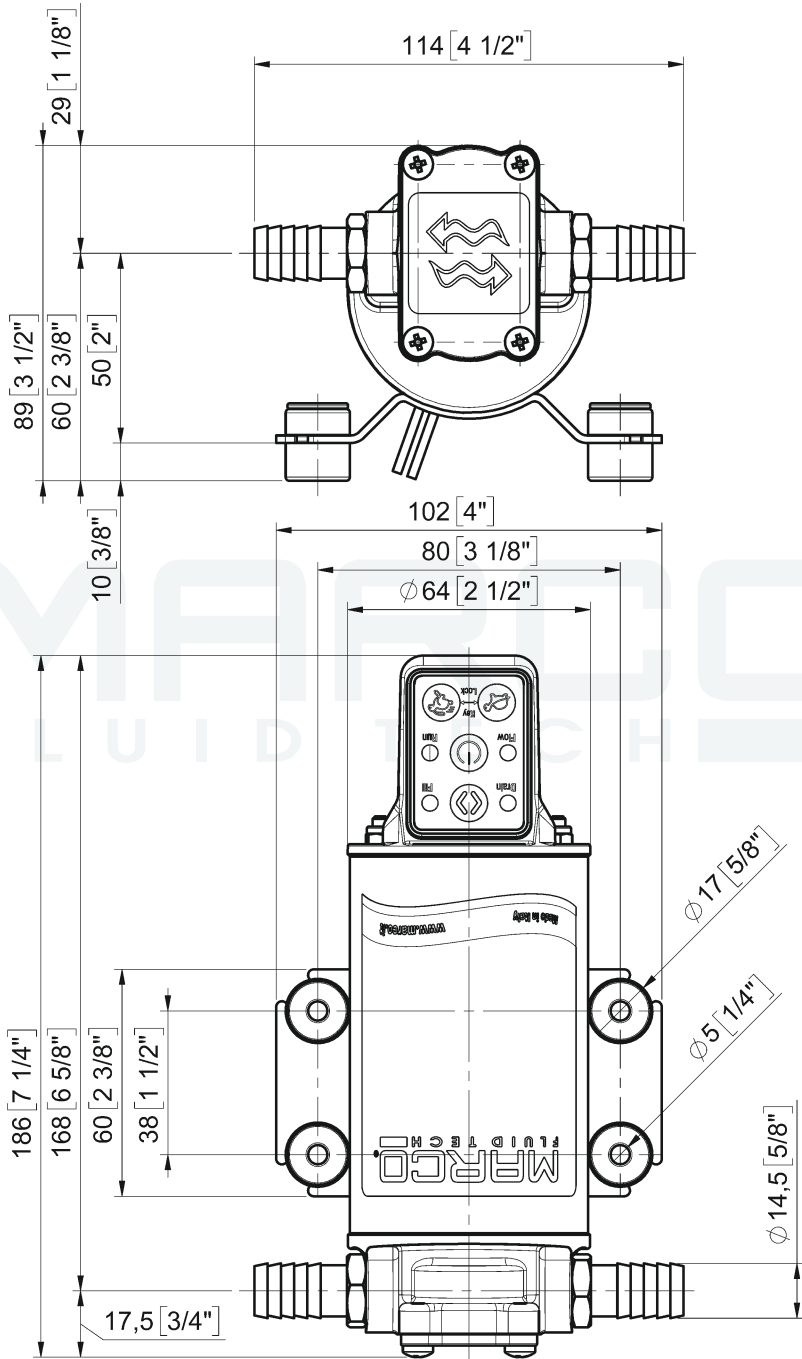
- 1) The Warranty period is 2 years from date of purchase on production of the appropriate sales invoice.
- 2) Should the original sales invoice not be available, then the 2 year warranty period will be valid from production date.
- 3) The Warranty becomes null and void in the case of incorrect utilization or disregard of the instructions contained herein.
- 4) The Warranty only covers original production defects.
- 5) The Warranty does not cover any related installation costs involved.
- 6) Transport costs are refundable only in the case where warranty has been duly accepted by Marco Spa and they will be limited to the actual shipment costs between Marco Spa warehouse and the client's delivery address.
- 7) No credit notes or replacement items will be issued prior to the receipt and proper testing of any Marco goods that are deemed faulty.

# SCHEDA DI ASSEMBLAGGIO / EXPLODED VIEW

Pos.	Q.tà	Descrizione	Description	Ricambio Spare Part
1	1	CORPO POMPA	PUMP BODY	
2	2	TIRANTE	ROD	
3	1	CARCASSA	PUMP FRAME	
4	1	ANELLO DI TENUTA	RUBBER LIP SEAL	
5	1	RONDELLA	WASHER	X
6	1	CUSCINETTO	BALL BEARING	
7	1	INDOTTO	ARMATURE	
8	2	O-RING	O-RING	
9	1	CALOTTA	BRUSH HOLDER	
10	1	CUSCINETTO	BALL BEARING	X
11	1	ANELLO ONDULATO	COMPENSATION SPRING	
12	2	O-RING	O-RING	
13	2	RONDELLA	WASHER	
14	2	DADO	NUT	
15	1	INGRANAGGIO FOLLE	IDLE GEAR	
16	1	LINGUETTA	KEY	
17	1	INGRANAGGIO TRAINANTE	DRIVING GEAR	
18	1	O-RING	O-RING	X
19	1	PIATTELLO	TOP PLATE	
20	4	VITE	SCREW	
21	2	PORTAGOMMA	TUBE OUTLET	
22	2	O-RING	O-RING	X
23	4	ANTIVIBRANTE	ANTIVIBRATION MOUNT	X
24	4	INSERTO ANTIVIBRANTE	ANTIVIBRATION INSERT	X

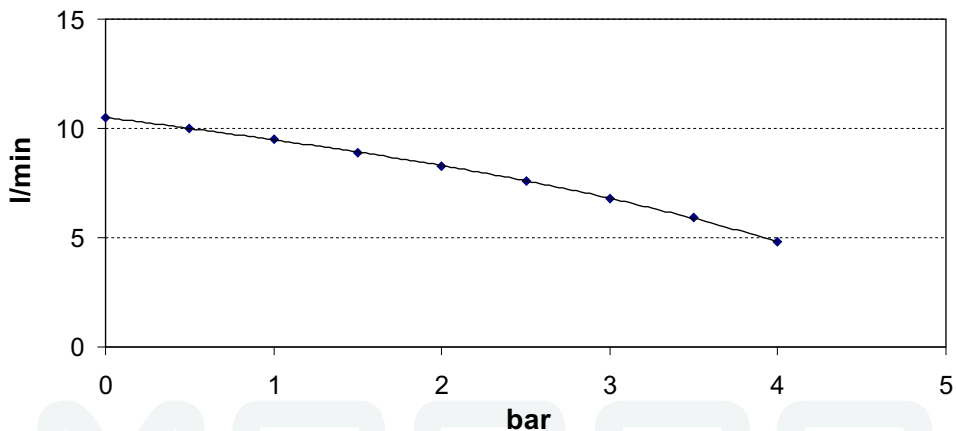


# INGOMBRI / DIMENSIONS

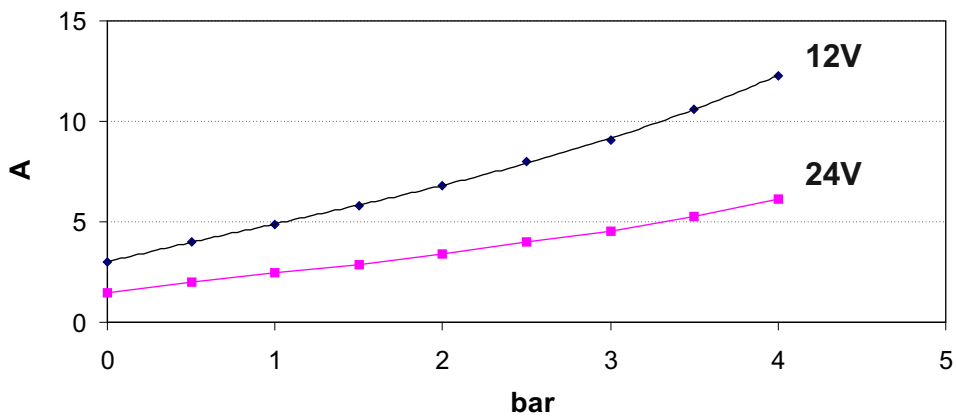


# DIAGRAMMI / DIAGRAMS

**DIAGRAMMA PORTATA  
FLOW RATE DIAGRAM**



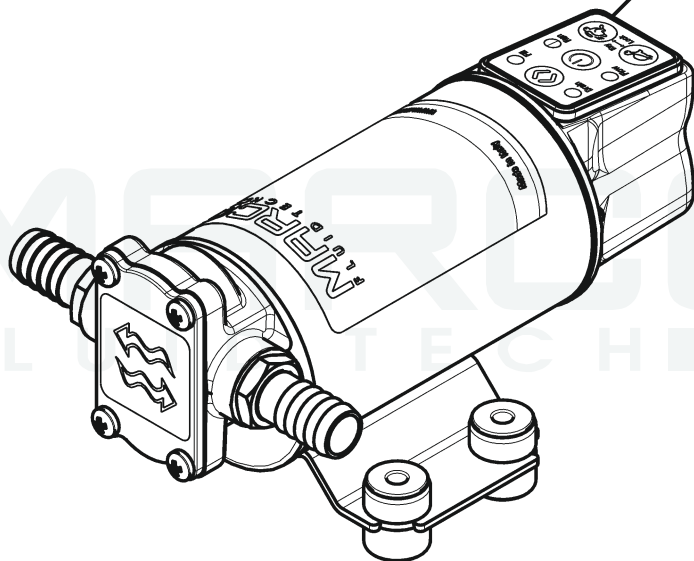
**DIAGRAMMA ASSORBIMENTI  
AMPERE-DRAW DIAGRAM**



# AVVERTENZA / WARNING



SUPERFICIE CALDA / HOT SURFACE





**DICHIARAZIONE DI CONFORMITA' C.E.  
E.C. DECLARATION OF CONFORMITY**

Confermiamo che il prodotto:  
*We confirm that the product:*

**164095 15 - UP8-RE 12/24V Pompa elettronica / Electronic Gear pump**

è conforme alla Direttiva 2014/30/UE (ex. 2004/108/CE) relativa alla compatibilità elettromagnetica e alla Direttiva 2006/42/CE relativa alle macchine.

*is in conformity with the Directive 2014/30/EU (ex.2004/108/EC) relating to electromagnetic compatibility and with the Directive 2006/42/EC relating to the machines.*

Questa dichiarazione è valida per tutti gli articoli prodotti secondo la documentazione tecnica che è parte di questa dichiarazione. In caso di eventuali verifiche pertinenti alla Compatibilità Elettromagnetica sono state applicate le seguenti normative:

*This declaration is valid for all products which are produced in accordance with the technical documentation which is a part of this declaration. For verification of conformity with regard to the Electromagnetic Compatibility the following standards are applied:*

EN 55014-1

Compatibilità elettromagnetica.  
Requisiti per gli elettrodomestici,  
gli utensili elettrici ed apparecchi similari.  
Parte 1: Emissione.

*Electromagnetic compatibility.  
Requirements for household appliances,  
electric tools, and similar apparatus.  
Part 1: Emission.*

EN 55014-2

Compatibilità elettromagnetica.  
Requisiti per gli elettrodomestici,  
gli utensili elettrici ed apparecchi similari.  
Parte 2: Immunità.

*Electromagnetic compatibility.  
Requirements for household appliances,  
electric tools, and similar apparatus.  
Part 2: Immunity.*

Questa dichiarazione è rilasciata sotto la responsabilità esclusiva di:

*This declaration is given under the sole responsibility of:*

**MARCO S.P.A.**  
Via Mameli 10 - 25014 Castenedolo - Brescia - Italy  
Tel. 030/2134.1 Fax 030/2134.300



Questo documento e' proprieta' di Marco S.p.A la riproduzione e l'uso sono vietati.

Tutti i diritti sono riservati.

Per ulteriori informazioni vedere nostro sito internet - [www.marco.it](http://www.marco.it)

Marco S.p.A Via Mameli 10 - 25014 Castenedolo (Brescia) – Italia

tel. +39 030 2134.1 / Fax +39 030 2134.300

Property of MARCO S.p.A reproduction prohibited. All rights reserved.

For further information visit our web site - [www.marco.it](http://www.marco.it)

Marco S.p.A Via Mameli 10 - 25014 Castenedolo (Brescia) – Italy

tel. +39 030 2134.1 / Fax +39 030 2134.300